

# SUZ-KA, PUNZ-P

НАРУЖНЫЙ БЛОК  
СЕРИЯ STANDARD INVERTER

обновление  
**2017**

**3,6–22,0 кВт** (ОХЛАЖДЕНИЕ-НАГРЕВ)



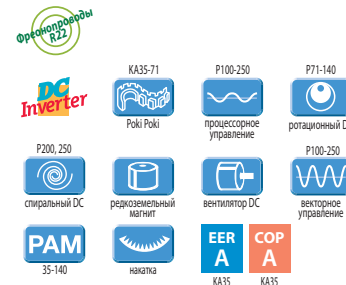
## ОПИСАНИЕ

- Высокая энергоэффективность.
- Уровень шума может быть снижен на 3–4 дБ при включении ночного режима (PUNZ-P).
- Допускается формирование мультисистем — до 4 внутренних блоков (только PUNZ-P).
- Кондиционеры серии STANDARD Inverter на озонобезопасном фреоне R410A могут использоваться для замены старых моделей, в которых применялся фреон R22. При этом замена или промывание старых трубопроводов не требуется.

- Внешнее ограничение производительности: 0%, 50% или 75% (PUNZ-P).
- Наружные блоки SUZ-KA VA6, PUNZ-P100VHA5/YHA3, PUNZ-P125/140VHA4/YHA2 и PUNZ-P200/250YKA2 модифицированы для совместимости с новыми кассетными блоками PLA-RP EA.

### Примечание.

Ротация и резервирование не могут быть организованы в системах на базе наружных блоков SUZ-KA.



Параметр / модель		SUZ-KA35VA6	SUZ-KA50VA6	SUZ-KA60VA6	SUZ-KA71VA6
Холодопроизводительность	кВт	3,6 (1,4-3,9)	5,5 (2,3-5,6)	6,1 (2,3-6,3)	7,1 (2,8-8,1)
Теплопроизводительность	кВт	4,1 (1,7-5,0)	6,0 (1,7-7,2)	6,9 (2,5-8,0)	8,0 (2,6-10,2)
Потребляемая мощность	охлаждение	1,02	1,61	1,76	2,10
	нагрев	1,00	1,69	1,97	2,24
Коэффициент производительности	охлаждение EER (SEER/класс)	3,50 (6,9/A++)	3,40 (6,5/A++)	3,23 (6,5/A++)	3,38 (6,2/A++)
	нагрев COP (SCOP/класс)	4,10 (4,4/A+)	3,43 (4,0/A+)	3,50 (4,3/A+)	3,56 (4,3/A+)
Максимальный рабочий ток	A	8,4	12,2	14,2	16,4
Электропитание	220-240 В, 1 фаза, 50 Гц				
Расход воздуха (макс)	м³/ч	2178	2676	2952	3006
Уровень звукового давления (охлаждение / нагрев)	дБ(A)	49 / 50	52 / 52	55 / 55	55 / 55
Уровень звуковой мощности (охлаждение)	дБ(A)	62	65	65	69
Вес	кг	35	54	50	53
Размеры Ш×Г×В	мм	800×285×550 / 840×330×880			
Диаметр труб: жидкость / газ	мм (дюйм)	6,35 (1/4) / 9,52 (3/8)	6,35 (1/4) / 12,7 (1/2)	6,35 (1/4) / 15,88 (5/8)	9,52 (3/8) / 15,88 (5/8)
Максимальная длина трубопроводов	м	20 / 30			
Максимальный перепад высот	м	12 / 30			
Заводская заправка хладагента	кг	1,15	1,45	1,55	1,90
Гарантированный диапазон наружных температур	охлаждение	-10 ... +46°C		-15 ... +46°C	
	нагрев	-10 ... +24°C			
Завод (страна)	MITSUBISHI ELECTRIC CONSUMER PRODUCT (THAILAND) CO., LTD (Таиланд)				
Применяется в комплекте с внутренним блоком	Бытовая серия: SEZ-KD VAQ, SLZ-KF VA				
	Промышленная серия: PLA-RP EA, PCA-RP KAQ, PEAD-RP JA(L)Q				

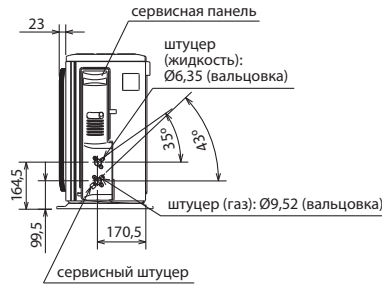
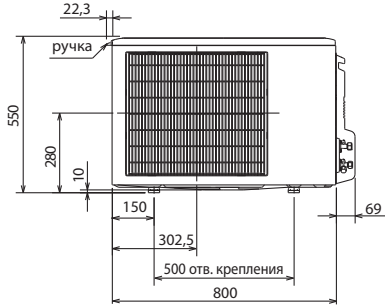
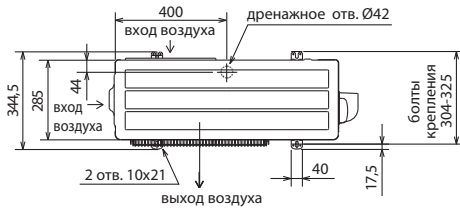
Параметр / модель		PUNZ-P100VHA5/YHA3	PUNZ-P125VHA4/YHA2	PUNZ-P140VHA4/YHA2	PUNZ-P200YKA2	PUNZ-P250YKA2
Холодопроизводительность	кВт	9,4 (4,9-11,2)	12,3 (5,5-14,0)	13,6 (5,5-15,0)	19,0 (9,0-22,4)	22,0 (11,2-28,0)
Теплопроизводительность	кВт	11,2 (4,5-12,5)	14,0 (5,0-16,0)	16,0 (5,0-18,0)	22,4 (9,5-25,0)	27,0 (12,5-31,5)
Потребляемая мощность	охлаждение	3,48	4,08	5,21	6,64	8,71
	нагрев	3,28	4,10	4,98	7,10	9,31
Коэффициент производительности	охлаждение EER (SEER/класс)	-(5,6/A+)	3,01 (-/-)	2,61 (-/-)	2,86 (-/-)	2,53 (-/-)
	нагрев COP (SCOP/класс)	-(4,1/A+)	3,41 (-/-)	3,21 (-/-)	3,15 (-/-)	2,90 (-/-)
Максимальный рабочий ток	A	28,0 / 13,0	28,0 / 13,0	29,5 / 13,0	21,0	23,3
Электропитание	220-240 В, 1 фаза, 50 Гц / 380-415 В, 3 фазы, 50 Гц					
Расход воздуха (макс)	м³/ч	3600	6000	6000	7800	7800
Уровень звукового давления (охлаждение / нагрев)	дБ(A)	50 / 54	54 / 55	55 / 56	58 / 60	59 / 62
Уровень звуковой мощности (охлаждение)	дБ(A)	70	74	75	78	77
Вес	кг	75 / 77	99 / 101	99 / 101	127,0	135,0
Размеры Ш×Г×В	мм	950×330×943	950×330×1350		1050×330(+40)×1338	
Диаметр труб: жидкость / газ	мм (дюйм)	9,52 (3/8) / 15,88 (5/8)			9,52 (3/8) / 25,4(1) <sup>1</sup>	12,7 (1/2) / 25,4(1) <sup>1</sup>
Максимальная длина трубопроводов	м	50 / 70				
Максимальный перепад высот	м	30 / 30				
Заводская заправка хладагента	кг	2,70	4,50	4,50	6,50	7,70
Гарантированный диапазон наружных температур	охлаждение	-15 ... +46° С по сухому термометру (при использовании панели защиты от ветра)				
	нагрев	-15 ... +21° С по сухому термометру			-20 ... +21° С по сухому термометру	
Завод (страна)	MITSUBISHI ELECTRIC UK LTD. AIR CONDITIONER PLANT (Великобритания)					
Применяется в комплекте с внутренним блоком	Промышленная серия: PLA-RP, PEAD-RP, PKA-RP, PCA-RP (индекс 35-140)				PEA-RP200GAQ PEA-RP400GAQ	PEA-RP250GAQ PEA-RP500GAQ

### Примечание.

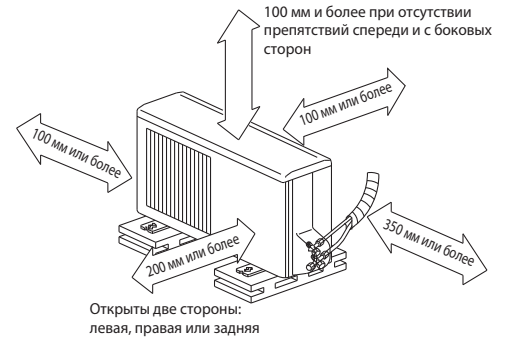
Системные характеристики для комбинаций наружных блоков PUNZ-P с другими внутренними блоками даны в технической документации.

<sup>1</sup> Допускается применение трубы 28,6(1-1/8) вместо 25,4(1).

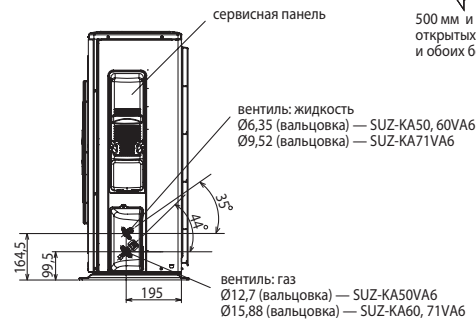
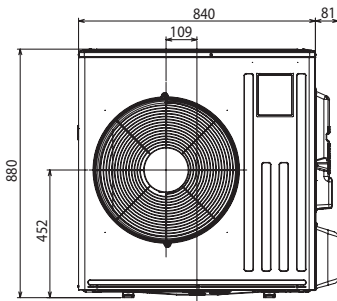
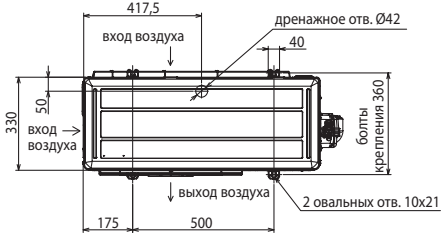
**НАРУЖНЫЕ БЛОКИ:  
SUZ-KA35VA6**



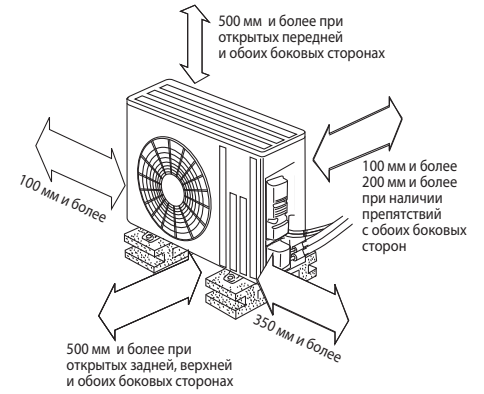
**ПРОСТРАНСТВО ДЛЯ УСТАНОВКИ**



**НАРУЖНЫЕ БЛОКИ:  
SUZ-KA50VA6  
SUZ-KA60VA6  
SUZ-KA71VA6**



**ПРОСТРАНСТВО ДЛЯ УСТАНОВКИ**



**Регулирование количества хладагента (R410A)**

Наружный прибор заправлен достаточным количеством хладагента при длине магистрали хладагента до 7 м. Если длина трубы превышает 7 м, то необходима дополнительная заправка хладагента (R410A).

Количество хладагента, которое необходимо добавить в систему	<b>SUZ-KA35VA6</b>	30 г/м × (длина трубы хладагента (м) - 7)
	<b>SUZ-KA50VA6</b> <b>SUZ-KA60VA6</b>	20 г/м × (длина трубы хладагента (м) - 7)
	<b>SUZ-KA71VA6</b>	55 г/м × (длина трубы хладагента (м) - 7)

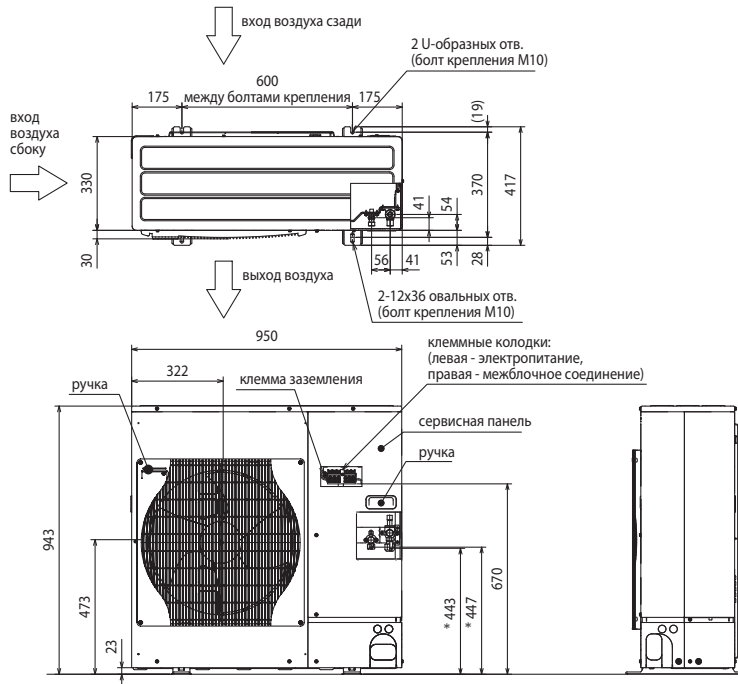
**ОПЦИИ (АКСЕССУАРЫ)**

	Наименование	Описание
1	<b>PAC-SF83MA-E</b>	Конвертер для подключения к сигнальной линии Сити Мульти — M-NET (PUHZ-P100~250)
2	<b>PAC-SK52ST</b>	Диагностический прибор (PUHZ-P100~250)
3	<b>PAC-SG61DS-E</b>	Дренажный штуцер (PUHZ-P100~250)
4	<b>MAC-889SG</b>	Решетка для изменения направления выброса воздуха (SUZ-KA25/35VA)
5	<b>MAC-886SG-E</b>	Решетка для изменения направления выброса воздуха (SUZ-KA50/60/71VA)
6	<b>MAC-643BH-E</b>	Электрический нагреватель в поддон наружного блока (SUZ-KA25/35VA)
7	<b>MAC-644BH-E</b>	Электрический нагреватель в поддон наружного блока (SUZ-KA50VA)
8	<b>PAC-SG59SG-E</b>	Решетка для изменения направления выброса воздуха (PUHZ-P100 — 1 шт., PUHZ-P125, 140 — 2 шт.)
9	<b>PAC-SH96SG-E</b>	Решетка для изменения направления выброса воздуха (PUHZ-P200, 250 — 2 шт.)
10	<b>PAC-SH63AG-E</b>	Панель защиты от ветра: охлаждение до -15 °C (PUHZ-P100 — 1 шт., PUHZ-P125, 140 — 2 шт.)
11	<b>PAC-SH95AG-E</b>	Панель защиты от ветра: охлаждение до -15 °C (PUHZ-P200, 250 — 2 шт.)

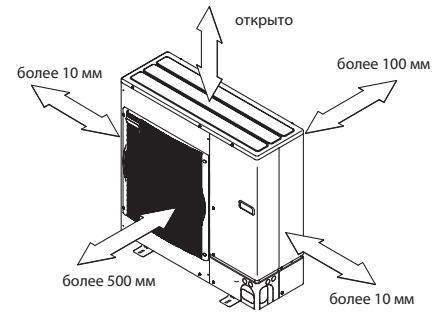
	Наименование	Описание
12	<b>PAC-SG64DP-E</b>	Дренажный поддон (PUHZ-P100~250)
13	<b>PAC-SG82DR-E</b>	Фильтр-осушитель: диаметр 3/8 (PUHZ-P100~200)
14	<b>PAC-SG85DR-E</b>	Фильтр-осушитель: диаметр 1/2 (PUHZ-P250)
15	<b>MSDD-50TR-E</b>	Разветвитель для мультисистемы 50:50 (PUHZ-P100~140)
16	<b>MSDD-50WR-E</b>	Разветвитель для мультисистемы 50:50 (PUHZ-P200, 250)
17	<b>MSDT-111R-E</b>	Разветвитель для мультисистемы 33:33:33 (PUHZ-P140, 200, 250)
8	<b>MSDF-1111R-E</b>	Разветвитель для мультисистемы 25:25:25:25 (PUHZ-P200, 250)
19	<b>PAC-SG73RJ-E</b>	Переходник 9,52-12,7 (SUZ-KA)
20	<b>PAC-SG75RJ-E</b>	Переходник 15,88-19,05 (PUHZ-P100-250)
21	<b>PAC-IF012B-E</b> <b>PAC-IF013B-E</b>	Контроллер компрессорно-конденсаторных агрегатов для секций охлаждения и нагрева приточных установок и центральных кондиционеров
22	<b>PAC-SC36NA-E</b>	Ответная часть разъема и 3 м кабеля для подключения внешних цепей ограничения шума и производительности наружных блоков PUHZ-SHW/ZRP/P

## НАРУЖНЫЕ БЛОКИ: PUHZ-P100VNA4/УНА2

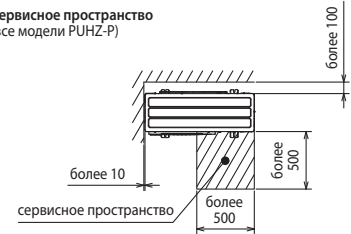
Ед. изм.: мм



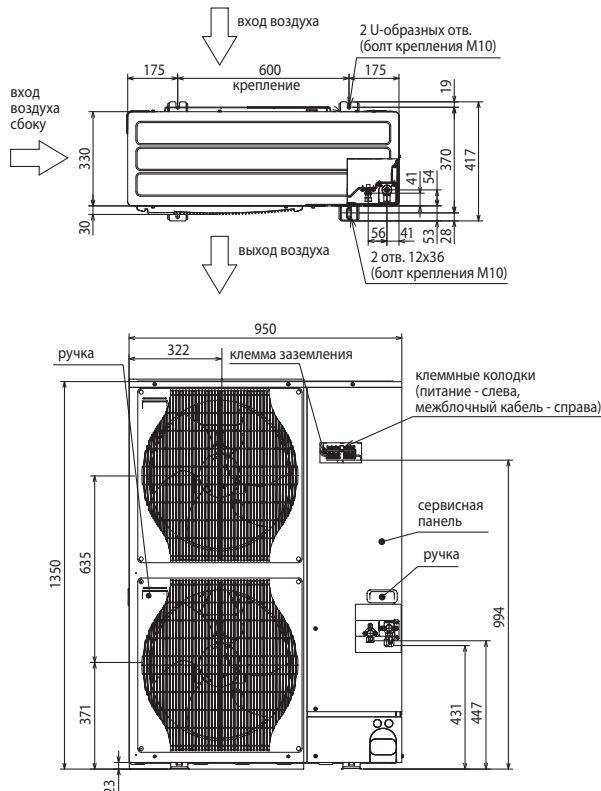
### ПРОСТРАНСТВО ДЛЯ УСТАНОВКИ



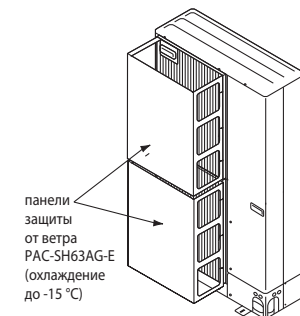
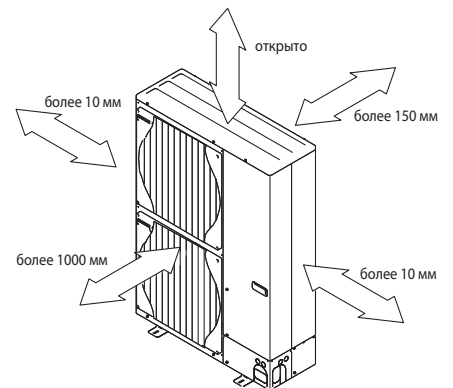
### Сервисное пространство (все модели PUHZ-P)



## НАРУЖНЫЕ БЛОКИ: PUHZ-P125VNA3/УНАR2 PUHZ-P140VNA3/УНАR2



### ПРОСТРАНСТВО ДЛЯ УСТАНОВКИ

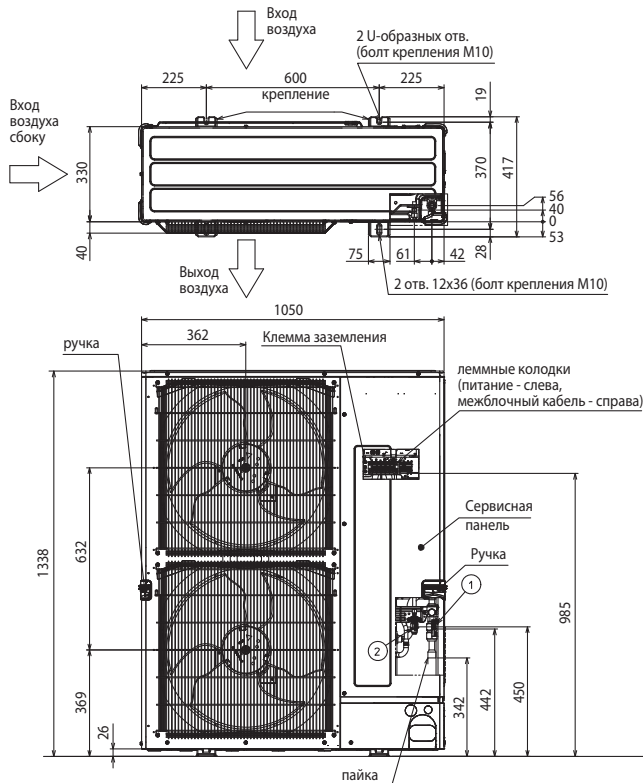


- **Регулирование количества хладагента (R410A)**

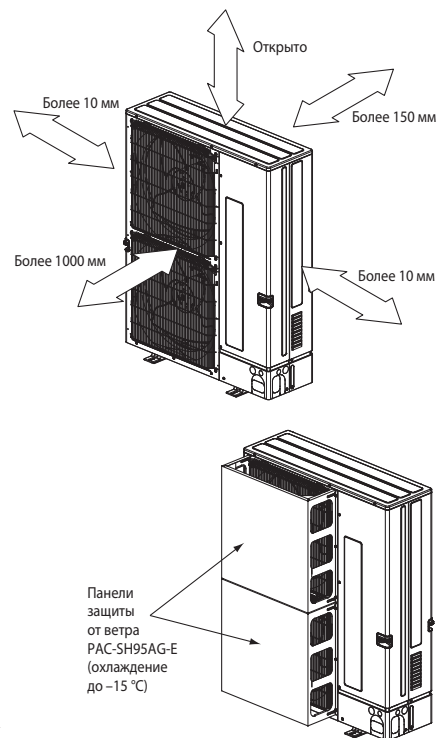
Наружный прибор заправлен достаточным количеством хладагента при длине магистрали хладагента до 20 м. Если длина трубы превышает 20 м, то необходима дополнительная заправка хладагента (R410A).

Модель	Макс. длина магистрали	Макс. перепад высот	Дозаправка хладагента (R410A)		
			21~30 м	31~40 м	41~50 м
PUHZ-P100	50 м	30 м	0,6 кг	1,2 кг	1,8 кг
PUHZ-P125	50 м		-	0,6 кг	1,2 кг
PUHZ-P140	50 м		-	0,6 кг	1,2 кг

**НАРУЖНЫЕ БЛОКИ:  
PUHZ-P200YKA2  
PUHZ-P250YKA2**



**ПРОСТРАНСТВО ДЛЯ УСТАНОВКИ**



• **Регулирование количества хладагента (R410A)**

Наружный прибор заправлен достаточным количеством хладагента при длине магистрали хладагента до 30 м. Если длина трубы превышает 30 м, то необходима дополнительная заправка хладагента (R410A).

Модель	Макс. длина магистрали	Макс. перепад высот	Дозаправка хладагента (R410A)			
			31~40 м	41~50 м	51~60 м	61~70 м
PUHZ-P200YKA2	70 м	30 м	0,9 кг	1,8 кг	2,7 кг	3,6 кг
PUHZ-P250YKA2			1,2 кг	2,4 кг	3,6 кг	4,8 кг

**Шумовые характеристики**

