

Air-Conditioners For Building Application Inverter Y-Series

OUTDOOR UNIT
PUHY-P-YNW-A1(-BS)
PUHY-EP-YNW-A1(-BS)**CE****For use with R410A**

INSTALLATION MANUAL

For safe and correct use, please read this installation manual thoroughly before installing the air-conditioner unit.

INSTALLATIONSHANDBUCH

Zum sicheren und ordnungsgemäßen Gebrauch der Klimageräte das Installationshandbuch gründlich durchlesen.

MANUEL D'INSTALLATION

Veillez lire le manuel d'installation en entier avant d'installer ce climatiseur pour éviter tout accident et vous assurer d'une utilisation correcte.

INSTALLATIEHANDLEIDING

Voor een veilig en juist gebruik moet u deze installatiehandleiding grondig doorlezen voordat u de airconditioner installeert.

MANUAL DE INSTALACIÓN

Para un uso seguro y correcto, lea detalladamente este manual de instalación antes de montar la unidad de aire acondicionado.

MANUALE DI INSTALLAZIONE

Per un uso sicuro e corretto, leggere attentamente questo manuale di installazione prima di installare il condizionatore d'aria.

ΕΓΧΕΙΡΙΔΙΟ ΟΔΗΓΙΩΝ ΕΓΚΑΤΑΣΤΑΣΗΣ

Για ασφάλεια και σωστή χρήση, παρακαλείσθε διαβάσετε προσεκτικά αυτό το εγχειρίδιο εγκατάστασης πριν αρχίσετε την εγκατάσταση της μονάδας κλιματισμού.

MANUAL DE INSTALAÇÃO

Para segurança e utilização correctas, leia atentamente este manual de instalação antes de instalar a unidade de ar condicionado.

INSTALLATIONS MANUAL

Læs venligst denne installationsmanual grundigt, før De installerer airconditionanlægget, af hensyn til sikker og korrekt anvendelse.

INSTALLATIONSHANDBOK

Läs den här installationshandboken noga innan luftkonditioneringsenheten installeras, för säker och korrekt användning.

MONTAJ ELKİTABI

Emniyetli ve doğru biçimde nasıl kullanılacağını öğrenmek için lütfen klima cihazını monte etmeden önce bu elkitabını dikkatle okuyunuz.

РЪКОВОДСТВО ЗА МОНТАЖ

За безопасна и правилна употреба, моля, прочетете внимателно това ръководство преди монтажа на климатизатора.

PODRECZNIK INSTALACJI

W celu bezpiecznego i poprawnego korzystania należy przed zainstalowaniem klimatyzatora dokładnie zapoznać się z niniejszym podręcznikiem instalacji.

INSTALLASJONSHÅNDBOK

For sikker og riktig bruk, skal du lese denne installasjonshåndboken nøye før du installerer klimaanlegget.

РУКОВОДСТВО ПО УСТАНОВКЕ

Для осторожного и правильного использования прибора необходимо тщательно ознакомиться с данным руководством по установке до выполнения установки кондиционера.

PŘÍRUČKA K INSTALACI

V zájmu bezpečného a správného používání si před instalací klimatizační jednotky důkladně pročtěte tuto příručku k instalaci.

NÁVOD NA INŠTALÁCIU

Pre bezpečné a správne použitie si pred inštalovaním klimatizačnej jednotky, prosím, starostlivo prečítajte tento návod na inštaláciu.

TELEPÍTÉSI KÉZIKÖNYV

A biztonságos és helyes használatához, kérjük, olvassa el alaposan ezt a telepítési kézikönyvet, mielőtt telepítené a légkondicionáló egységet.

PRIROČNIK ZA NAMESTITEV

Za varno in pravilno uporabo pred namestitvijo klimatske naprave skrbno preberite priročnik za namestitev.

MANUAL CU INSTRUCȚIUNI DE INSTALARE

Pentru o utilizare corectă și sigură, vă rugăm să citiți cu atenție acest manual înainte de a instala unitatea de aer condiționat.

PRIRUČNIK ZA UGRADNJU

Radi sigurne i ispravne uporabe, temeljito pročitajte ovaj priručnik prije ugradnje klimatizacijskog uređaja.

安装手册

为了安全和正确地使用本空调器，请在安装前仔细阅读本安装手册。

en

de

fr

nl

es

it

el

pt

da

sv

tr

bg

pl

no

ru

cs

sk

hu

sl

ro

hr

中



荷

Содержание

1. Меры предосторожности	2
1-1. Общие предостережения	2
1-2. Меры предосторожности при транспортировке блока	4
1-3. Меры предосторожности при установке блока	4
1-4. Меры предосторожности при прокладке трубопроводов	5
1-5. Меры предосторожности при прокладке электропроводки	5
1-6. Меры предосторожности при перемещении и ремонте блока	6
1-7. Дополнительные меры предосторожности	7
2. Информация об изделии	10
3. Комбинация наружных блоков	10
4. Технические характеристики	12
5. Содержимое упаковки	16
6. Транспортировка блока	17
7. Положение монтажа	18
7-1. Установка одного блока	18
7-2. Установка нескольких блоков	19
8. Установка основания	21
9. Прокладка труб хладагента	23
9-1. Ограничения	24
9-2. Выбор трубы	26
9-3. Выбор двойника-разветвителя	26
9-4. Пример соединения труб	27
9-5. Соединения труб и работа с клапанами	32
9-6. Проверка герметичности	36
9-7. Термоизоляция для труб	37
9-8. Вакуумирование системы	39
9-9. Дополнительная зарядка хладагентом	41
10. Электромонтажные работы	45
10-1. Перед электромонтажными работами	45
10-2. Характеристики силовых кабелей и устройств	45
10-3. Характеристики кабеля дистанционного управления	47
10-4. Конфигурация системы	47
10-5. Подключение проводов блока управления	50
10-6. Назначения адреса	55
11. Тестовый запуск	56
11-1. Перед тестовым запуском	56
11-2. Настройка функций	57
11-3. Рабочие показания относительно заправки хладагента	58
11-4. Проверка работоспособности	58
12. Осмотр и техническое обслуживание	59
13. Информация на паспортной табличке	60

1. Меры предосторожности

- ▶ Прочтите и соблюдайте меры предосторожности, описанные ниже, а также инструкции, представленные на табличках и стикерах, установленных на блоке.
- ▶ Сохраните данное руководство для дальнейшего использования. Передайте данное руководство конечному пользователю.
- ▶ Все работы по прокладке труб хладагента, электромонтажные работы, проверка герметичности и пайка должны выполняться квалифицированными специалистами.
- ▶ Неправильное использование оборудования может повлечь за собой получение серьезных травм.

 ПРЕДОСТЕРЕЖЕНИЕ	: Указывает на опасную ситуацию, которая, если ее не избежать, может привести к смертельному исходу или получению серьезных травм.
 ВНИМАНИЕ	: Указывает на опасную ситуацию, которая, если ее не избежать, может привести к получению легких или средних травм.
ВНИМАНИЕ	: Обозначает ситуации, не угрожающие личной безопасности, влекущие за собой ущерб продукции или имуществу.

1-1. Общие предостережения

ПРЕДОСТЕРЕЖЕНИЕ

Не используйте хладагент другого типа, кроме указанного в руководствах из комплекта поставки блока и на паспортной табличке.

- Это может повлечь за собой прорыв трубопроводов или блока либо стать причиной взрыва или возгорания в процессе эксплуатации, ремонта или утилизации блока.
- Также это может нарушать действующее законодательство.
- MITSUBISHI ELECTRIC CORPORATION не несет ответственности за неисправности или несчастные случаи, причиной которых стало использование хладагента неподходящего типа.

Не используйте данное устройство в не предназначенных для него средах.

- Использование устройства в местах высокой концентрации масла, пара, органических растворителей или коррозионных газов (такие как аммиака, сернистых соединений, кислот), а также в местах частого использования кислых/щелочных растворов или специальных химических спреев может значительно снизить производительность и подвергнуть коррозии внутренние детали оборудования, что может привести к поражению электрическим током, возникновению неисправностей, образованию дыма или возгоранию.

Запрещается изменять настройки защитных устройств и устройств безопасности.

- Работа устройства при отключенном оборудовании безопасности, таком как реле давления или тепловое реле, может привести к пробое изоляции, возгоранию или взрыву.
- Эксплуатация оборудования, настройки устройства безопасности которого изменены, может привести к пробое изоляции, возгоранию или взрыву.
- Использование компонентов, отличных от указанных компанией Mitsubishi Electric, может привести к возгоранию или взрыву.

Не изменяйте и не модифицируйте данное оборудование.

- Это может привести к утечке хладагента, воды, серьезным травмам, поражению электрическим током или возгоранию.

Не допускайте попадания влаги на электрические компоненты.

- Это может повлечь за собой утечку тока, поражение электрическим током, возникновение неисправностей или возгорание.

Не прикасайтесь к электрическим компонентам, выключателям или кнопкам мокрыми руками.

- Это может повлечь за собой поражение электрическим током, возникновение неисправностей или возгорание.

Не прикасайтесь к трубам хладагента и компонентам охлаждающей системы голыми руками во время работы и сразу после выключения прибора.

- Трубы хладагента могут быть очень горячими или холодными, что может привести к обмороживанию или ожогам.

Не касайтесь электрических компонентов голыми руками во время работы и сразу после выключения.

- Это может привести к ожогу.

Проветривайте помещение при помощи соответствующего оборудования.

- Утечка хладагента может вызвать дефицит кислорода. При контакте газа с источником тепла образуется токсичный газ.

Если вы заметили какое-либо отклонение от нормального состояния (например, запах гари), прекратите эксплуатацию, выключите питание и обратитесь к вашему дилеру.

- Продолжение эксплуатации в такой ситуации может стать причиной поражения электрическим током, возникновения неисправностей или возгорания.

Установите все необходимые крышки и панели на клеммные коробки и блоки управления.

- Попадание пыли или влаги внутрь оборудования может привести к возгоранию или поражению электрическим током.

Регулярно проверяйте основание оборудования на повреждение.

- Потеря свойств основания может привести к падению блока с возможным травмированием людей.

По вопросам утилизации обращайтесь к вашему дилеру.

- Холодильное масло и хладагент представляют риск загрязнения окружающей среды, возгорания или взрыва.

 ВНИМАНИЕ

Не позволяйте детям играть с устройством.

Не используйте данное оборудование со снятыми панелями и крышками.

- Движущиеся, горячие, находящиеся под напряжением детали могут стать причиной телесных повреждений, поражения электрическим током или ожогов.

Не прикасайтесь к вентиляторам, теплообменникам или острым краям компонентов голыми руками.

- Это может привести к травмам.

При работе с оборудованием носите защитные перчатки.

- В противном случае это может привести к травмам.
- Если во время работы блока коснуться труб высокого давления голыми руками, это может привести к получению ожогов.

1-2. Меры предосторожности при транспортировке блока

! ПРЕДОСТЕРЕЖЕНИЕ

При подъеме оборудования закрепите стропы на четырех соответствующих подъемных проушинах.

- Неправильный подъем может привести к падению оборудования и травмированию людей.

! ВНИМАНИЕ

Не поднимайте оборудование с помощью пластиковых лент, которые используются для некоторых изделий.

- Это может привести к травмам.

Соблюдайте пределы грузоподъемности, определенные местными законодательствами.

- В противном случае это может привести к травмам.

1-3. Меры предосторожности при установке блока

! ПРЕДОСТЕРЕЖЕНИЕ

Запрещается устанавливать этот блок в местах, где возможна утечка огнеопасных газов.

- Скопление газа около блока может привести к взрыву.

Не разрешайте детям играть с упаковочными материалами.

- Это может привести к удушью или серьезным травмам.

Разрежьте упаковочный материал перед его утилизацией.

Все монтажные работы должны выполняться только квалифицированным персоналом в соответствии с инструкциями данного руководства.

- Неправильный монтаж может привести к утечке хладагента, воды, серьезным травмам, поражению электрическим током или возгоранию.

При установке кондиционера воздуха в небольшом помещении следует предварительно провести измерения и убедиться в том, что в случае аварийной утечки в этом помещении не будет превышена предельно допустимая концентрация паров хладагента.

- Для получения информации о допустимой концентрации в помещении обратитесь к дилеру. Утечка хладагента и превышение допустимой концентрации влекут за собой недопустимое снижение содержания кислорода в воздухе.

Монтируйте оборудование согласно инструкциям с целью снижения риска повреждения при землетрясениях и сильных ветрах.

- Неправильный монтаж может привести к падению оборудования и травмированию людей.

Блок должен быть надежно закреплен при монтаже на основании, которое способно выдержать вес конструкции.

- Невыполнение данного условия может привести к падению блока и травмированию людей.

⚠ ВНИМАНИЕ

Закройте все отверстия для труб и проводов, не подпускайте к ним мелких животных, избегайте попадания в них влаги или снега.

- В противном случае это может повлечь за собой утечку тока, поражение электрическим током или возникновение неисправностей блока.

1-4. Меры предосторожности при прокладке трубопроводов

⚠ ПРЕДОСТЕРЕЖЕНИЕ

Перед нагревом запаянных секций удалите газ и масло, скопившиеся в трубах.

- В противном случае это может привести к возгоранию и последующим серьезным травмам.

Не используйте для продувки хладагент. Используйте вакуумный насос для продувки системы.

- Остаточный газ, скопившийся в магистралях хладагента, может стать причиной разрыва труб или взрыва.

Не используйте кислород, легковоспламеняемый газ или хладагент, содержащий хлор, для проверки герметичности.

- Это может привести к взрыву. Хлор способствует ухудшению свойств холодильного масла.

При установке или перемещении блока следует применять только хладагент, рекомендованный для использования в данных магистралях хладагента.

- Использование вещества, не соответствующего указанному хладагенту, может стать причиной повышения давления в трубопроводе и последующего разрыва труб или взрыва.

По завершении установки проверьте, нет ли утечки хладагента.

- Утечка хладагента может вызвать дефицит кислорода. При контакте газа с источником тепла образуется токсичный газ.

1-5. Меры предосторожности при прокладке электропроводки

⚠ ПРЕДОСТЕРЕЖЕНИЕ

Кабели питания должны прокладываться с небольшим запасом.

- В противном случае это может привести к их разрыву или перегреву, что может стать причиной возгорания или задымления.

Соединения на клеммах должны быть надежно затянуты соответствующим моментом.

- Неправильное подключение кабелей может привести к их разрыву или перегреву, что может стать причиной возгорания или задымления.

Затяните все клеммные винты указанным моментом.

- Ослабленные винты и неправильные соединения могут стать причиной задымления или возгорания.

Электромонтажные работы должны выполняться только квалифицированным персоналом в соответствии с местными нормами, а также инструкциями, приведенными в данном руководстве. Используйте только указанные кабели и соответствующие схемы.

- Неверный выбор уровня мощности источника питания и неправильно выполненные электромонтажные работы приведут к поражениям электрическим током, возникновению неисправностей и возгоранию.

Установите автоматический выключатель на блок питания каждого устройства.

- В противном случае это может стать причиной поражения электрическим током.

Используйте только прерыватели с верными значениями тока (прерыватель замыкания на землю, вводной выключатель <переключатель + плавкий предохранитель, отвечающий местным требованиям электробезопасности> или максимальный прерыватель).

- В противном случае это может стать причиной поражения электрическим током, неполадок, задымления или возгорания.

Используйте только стандартные кабели питания с рекомендованными характеристиками.

- В противном случае это может стать причиной утечки тока, перегрева, задымления или возгорания.

Соответствующее заземление устройства должно быть выполнено квалифицированными специалистами.

- Неправильное заземление может привести к поражению электрическим током, возгоранию, взрыву или неисправности в следствие электрического шума. Не подсоединяйте провод заземления к трубе газообразного хладагента, водопроводной трубе, громоотводу или проводу заземления телефонной проводки.

⚠ ВНИМАНИЕ

По завершении монтажа электропроводки измерьте сопротивление изоляции, оно должно составлять минимум 1 МОм.

- В противном случае это может стать причиной утечки тока, неполадок или возгорания.

1-6. Меры предосторожности при перемещении и ремонте блока

⚠ ПРЕДОСТЕРЕЖЕНИЕ

К перемещению и ремонту оборудования допускается только квалифицированный персонал. Не изменяйте и не разбирайте данное оборудование.

- В противном случае это может привести к утечке хладагента, воды, серьезным травмам, поражению электрическим током или возгоранию.

Не выполняйте технические работы на устройстве во время дождя.

- Это может повлечь за собой утечку тока, поражение электрическим током, натяжение проводки, возникновение неисправностей, задымление или возгорание.

1-7. Дополнительные меры предосторожности

ВНИМАНИЕ

Для снижения риска сбоя работы компрессора или клапанов выполните следующие указания для предотвращения попадания в контур хладагента абразивных компонентов, содержащихся в наждачной бумаге и режущих инструментах.

- Для зачистки трубок используйте развертку или иные инструменты для снятия заусенцев, а не наждачную бумагу или иные инструменты для шлифовки, содержащие абразивные материалы.
- Для резки трубок используйте труборез, а не шлифовальную машинку или иные инструменты с абразивными материалами.
- Во время резки или зачистки трубок следите, чтобы стружка или прочие сторонние материалы не попадали внутрь трубок.
- Если же произошло попадание стружки или прочих сторонних материалов внутрь трубок протрите внутреннюю поверхность трубок для их удаления.

Не отключайте питание незамедлительно после прекращения работы прибора.

- Выключайте питание не ранее чем через 5 минут после завершения работы. В противном случае это может стать причиной утечки дренажной воды или механических неисправностей чувствительных компонентов.

Специалист дилера или иной квалифицированный специалист должен регулярно проверять устройство.

- При скоплении пыли и грязи внутри устройства дренажные трубки могут засориться, при этом возникнет утечка воды из дренажных трубок, что станет причиной скопления неприятных запахов.

Подключите электропитание не менее чем за 12 часов до начала работы. В течение рабочего сезона питание устройства должно быть включено.

- Недостаточная мощность может стать причиной повреждения.

Не используйте кондиционер воздуха не по назначению (например, для обеспечения сохранности пищевых продуктов, растений, обеспечения подходящего для животных климата, для высокоточных устройств или предметов искусства в помещении).

- Подобные вещи и предметы могут быть повреждены или иссушены.

Слейте хладагент и утилизируйте его согласно требованиям местных законодательств.

Запрещается устанавливать блок на или над объектами, попадание воды на которые может привести к их порче.

- При влажности в помещении свыше 80% или при засорении дренажной трубы конденсат с внутреннего блока может капать на потолок или пол.

С целью обеспечения соответствующего дренажа специалист дилера или иной квалифицированный специалист должен установить соответствующую дренажную систему.

- Неправильная установка дренажной системы может привести к утечке воды и последующей порче мебели или иного имущества.

При установке устройства в больницах или местах, где используется радиосвязь, принимайте необходимые меры по защите от электромагнитных помех.

- Инверторное, высокочастотное медицинское оборудование и оборудование для беспроводной связи, а также генераторы могут приводить к нарушениям в работе системы кондиционирования. Системы кондиционирования также могут оказывать отрицательное влияние на такое оборудование, создавая электрический шум.

Оберните трубки специальным материалом во избежание конденсации.

- Конденсат может скапливаться и капать с внутреннего блока на потолок или пол.

Сервисные клапаны должны быть закрыты до окончания заправки добавочного количества хладагента.

- В противном случае устройство может выйти из строя.

Накройте сервисные клапаны влажным полотенцем перед спаиванием трубок во избежание перегрева клапанов свыше 120 °C (248 °F).

- В противном случае это может привести к повреждению оборудования.

Не допускайте обгорания кабелей и воздействия пламени на металлические пластины при спайке труб.

- В противном случае это может привести к обгоранию или неисправностям.

Используйте только специально предназначенные для конкретного хладагента инструменты: штуцер манометра, заправочный шланг, течеискатель, обратный клапан, заправочное основание, вакуумный манометр и оборудование для восстановления хладагента.

- Течеискатели, используемые для работы с обычными хладагентами, неприменимы к хладагентам, которые не содержат хлор.

- При смеси хладагента с водой, холодильным маслом или другим хладагентом, эксплуатационные качества холодильного масла снизятся, что приведет к повреждению компрессора.

Используйте вакуумный насос с обратным клапаном.

- Проникновение масла вакуумного насоса в контур охлаждения может привести к ухудшению эксплуатационных качеств холодильного масла и повреждению компрессора.

Инструменты должны быть чистыми.

- При скоплении пыли, грязи или воды в зарядном шланге или инструмента для раструба, эксплуатационные характеристики хладагента снизятся, что приведет к неисправности компрессора.

Используйте трубы из раскисленной фосфором меди (бесшовные трубы, выполненные из латуни), соответствующие требованиям местных законодательств. Трубные соединения должны также соответствовать требованиям местных законодательств. Внутренняя и внешняя поверхность труб должна быть чистой, без частиц серы, окисей, пыли, грязи, частиц стружки, масел, влаги или других загрязнений.

- Загрязнение внутренней поверхности труб хладагента может вызвать ухудшение качеств холодильного масла, что впоследствии может привести к повреждению компрессора.

Храните трубы в помещении, закрыв их с обоих концов до пайки. (соединительные колена и другие соединения храните в пластиковом пакете).

- Попадание в холодильный контур пыли, грязи или воды может привести к ухудшению эксплуатационных свойств холодильного масла и выходу компрессора из строя.

Спаивайте трубы после продувки азотом во избежание окисления.

- Окисленный поток внутри труб хладагента может вызвать ухудшение качеств холодильного масла, что впоследствии может привести к повреждению компрессора.

Не используйте имеющиеся трубы хладагента.

- Использование старых труб хладагента и старого холодильного масла, содержащих большое количество хлора, может привести к ухудшению эксплуатационных качеств холодильного масла и последующему повреждению компрессора.

Заправляйте хладагент в жидком состоянии.

- При заправке газообразного хладагента для его состав в баллоне изменится, а рабочие показатели прибора могут ухудшиться.

Запрещается использовать заправочные баллоны при заправке хладагента.

- Использование заправочного баллона может привести к изменению состава хладагента, что станет причиной ухудшения показателей прибора.

Большой ток из-за неисправности или повреждения проводки может привести к срабатыванию автоматических выключателей защиты от утечки тока на стороне блока и на стороне источника питания. В зависимости от важности системы отделите систему источника питания или выполните согласование установок автоматических выключателей.

Данное действие должны выполнять эксперты или персонал, прошедший специальное обучение а цехах, помещениях легкой промышленности или на фермах, или же в случаях коммерческого использования – неспециалисты.

Данное устройство не предназначено для использования лицами (включая детей) со сниженными физическими, сенсорными и умственными способностями, а также лицами без достаточных знаний и опыта, за исключением случаев, когда устройство используется под присмотром или руководством человека, ответственного за безопасность таких лиц.

Касаться USB-порта блока управления разрешается только квалифицированному персоналу.

2. Информация об изделии

- Наружный блок, описанный в данном руководстве, является кондиционером воздуха, предназначенным только для обеспечения комфортных условий для человека.
- Цифровые значения в названии модели (например, PUHY-P***YNW-A1, PUHY-EP***YNW-A1) соответствуют емкости блока.
- В данном изделии применяется хладагент R410A.

3. Комбинация наружных блоков

(1) Модели P

Модели наружных блоков	Комбинация наружных блоков		
PUHY-P200YNW-A1(-BS)	-	-	-
PUHY-P250YNW-A1(-BS)	-	-	-
PUHY-P300YNW-A1(-BS)	-	-	-
PUHY-P350YNW-A1(-BS)	-	-	-
PUHY-P400YNW-A1(-BS)	-	-	-
PUHY-P450YNW-A1(-BS)	-	-	-
PUHY-P500YNW-A1(-BS)	-	-	-
PUHY-P400YSNW-A1(-BS)	PUHY-P200YNW-A1(-BS)	PUHY-P200YNW-A1(-BS)	-
PUHY-P450YSNW-A1(-BS)	PUHY-P250YNW-A1(-BS)	PUHY-P200YNW-A1(-BS)	-
PUHY-P500YSNW-A1(-BS)	PUHY-P250YNW-A1(-BS)	PUHY-P250YNW-A1(-BS)	-
PUHY-P550YSNW-A1(-BS)	PUHY-P300YNW-A1(-BS)	PUHY-P250YNW-A1(-BS)	-
PUHY-P600YSNW-A1(-BS)	PUHY-P300YNW-A1(-BS)	PUHY-P300YNW-A1(-BS)	-
PUHY-P650YSNW-A1(-BS)	PUHY-P400YNW-A1(-BS)	PUHY-P250YNW-A1(-BS)	-
PUHY-P700YSNW-A1(-BS)	PUHY-P350YNW-A1(-BS)	PUHY-P350YNW-A1(-BS)	-
PUHY-P750YSNW-A1(-BS)	PUHY-P400YNW-A1(-BS)	PUHY-P350YNW-A1(-BS)	-
PUHY-P800YSNW-A1(-BS)	PUHY-P450YNW-A1(-BS)	PUHY-P350YNW-A1(-BS)	-
PUHY-P850YSNW-A1(-BS)	PUHY-P450YNW-A1(-BS)	PUHY-P400YNW-A1(-BS)	-
PUHY-P900YSNW-A1(-BS)	PUHY-P450YNW-A1(-BS)	PUHY-P450YNW-A1(-BS)	-
PUHY-P950YSNW-A1(-BS)	PUHY-P350YNW-A1(-BS)	PUHY-P350YNW-A1(-BS)	PUHY-P250YNW-A1(-BS)
PUHY-P1000YSNW-A1(-BS)	PUHY-P400YNW-A1(-BS)	PUHY-P350YNW-A1(-BS)	PUHY-P250YNW-A1(-BS)
PUHY-P1050YSNW-A1(-BS)	PUHY-P400YNW-A1(-BS)	PUHY-P400YNW-A1(-BS)	PUHY-P250YNW-A1(-BS)
PUHY-P1100YSNW-A1(-BS)	PUHY-P400YNW-A1(-BS)	PUHY-P350YNW-A1(-BS)	PUHY-P350YNW-A1(-BS)
PUHY-P1150YSNW-A1(-BS)	PUHY-P400YNW-A1(-BS)	PUHY-P400YNW-A1(-BS)	PUHY-P350YNW-A1(-BS)
PUHY-P1200YSNW-A1(-BS)	PUHY-P400YNW-A1(-BS)	PUHY-P400YNW-A1(-BS)	PUHY-P400YNW-A1(-BS)
PUHY-P1250YSNW-A1(-BS)	PUHY-P450YNW-A1(-BS)	PUHY-P400YNW-A1(-BS)	PUHY-P400YNW-A1(-BS)
PUHY-P1300YSNW-A1(-BS)	PUHY-P450YNW-A1(-BS)	PUHY-P450YNW-A1(-BS)	PUHY-P400YNW-A1(-BS)
PUHY-P1350YSNW-A1(-BS)	PUHY-P450YNW-A1(-BS)	PUHY-P450YNW-A1(-BS)	PUHY-P450YNW-A1(-BS)

* «Двойник-разветвитель» требуется для подключения комбинационных блоков на месте.

(2) Модели EP

Модели наружных блоков	Комбинация наружных блоков		
PUHY-EP200YNW-A1(-BS)	-	-	-
PUHY-EP250YNW-A1(-BS)	-	-	-
PUHY-EP300YNW-A1(-BS)	-	-	-
PUHY-EP350YNW-A1(-BS)	-	-	-
PUHY-EP400YNW-A1(-BS)	-	-	-
PUHY-EP450YNW-A1(-BS)	-	-	-
PUHY-EP500YNW-A1(-BS)	-	-	-
PUHY-EP400YSNW-A1(-BS)	PUHY-EP200YNW-A1(-BS)	PUHY-EP200YNW-A1(-BS)	-
PUHY-EP450YSNW-A1(-BS)	PUHY-EP250YNW-A1(-BS)	PUHY-EP200YNW-A1(-BS)	-
PUHY-EP500YSNW-A1(-BS)	PUHY-EP250YNW-A1(-BS)	PUHY-EP250YNW-A1(-BS)	-
PUHY-EP550YSNW-A1(-BS)	PUHY-EP300YNW-A1(-BS)	PUHY-EP250YNW-A1(-BS)	-
PUHY-EP600YSNW-A1(-BS)	PUHY-EP300YNW-A1(-BS)	PUHY-EP300YNW-A1(-BS)	-
PUHY-EP650YSNW-A1(-BS)	PUHY-EP400YNW-A1(-BS)	PUHY-EP250YNW-A1(-BS)	-
PUHY-EP700YSNW-A1(-BS)	PUHY-EP350YNW-A1(-BS)	PUHY-EP350YNW-A1(-BS)	-
PUHY-EP750YSNW-A1(-BS)	PUHY-EP400YNW-A1(-BS)	PUHY-EP350YNW-A1(-BS)	-
PUHY-EP800YSNW-A1(-BS)	PUHY-EP450YNW-A1(-BS)	PUHY-EP350YNW-A1(-BS)	-
PUHY-EP850YSNW-A1(-BS)	PUHY-EP450YNW-A1(-BS)	PUHY-EP400YNW-A1(-BS)	-
PUHY-EP900YSNW-A1(-BS)	PUHY-EP450YNW-A1(-BS)	PUHY-EP450YNW-A1(-BS)	-
PUHY-EP950YSNW-A1(-BS)	PUHY-EP350YNW-A1(-BS)	PUHY-EP350YNW-A1(-BS)	PUHY-EP250YNW-A1(-BS)
PUHY-EP1000YSNW-A1(-BS)	PUHY-EP400YNW-A1(-BS)	PUHY-EP350YNW-A1(-BS)	PUHY-EP250YNW-A1(-BS)
PUHY-EP1050YSNW-A1(-BS)	PUHY-EP400YNW-A1(-BS)	PUHY-EP400YNW-A1(-BS)	PUHY-EP250YNW-A1(-BS)
PUHY-EP1100YSNW-A1(-BS)	PUHY-EP400YNW-A1(-BS)	PUHY-EP350YNW-A1(-BS)	PUHY-EP350YNW-A1(-BS)
PUHY-EP1150YSNW-A1(-BS)	PUHY-EP400YNW-A1(-BS)	PUHY-EP400YNW-A1(-BS)	PUHY-EP350YNW-A1(-BS)
PUHY-EP1200YSNW-A1(-BS)	PUHY-EP400YNW-A1(-BS)	PUHY-EP400YNW-A1(-BS)	PUHY-EP400YNW-A1(-BS)
PUHY-EP1250YSNW-A1(-BS)	PUHY-EP450YNW-A1(-BS)	PUHY-EP400YNW-A1(-BS)	PUHY-EP400YNW-A1(-BS)
PUHY-EP1300YSNW-A1(-BS)	PUHY-EP450YNW-A1(-BS)	PUHY-EP450YNW-A1(-BS)	PUHY-EP400YNW-A1(-BS)
PUHY-EP1350YSNW-A1(-BS)	PUHY-EP450YNW-A1(-BS)	PUHY-EP450YNW-A1(-BS)	PUHY-EP450YNW-A1(-BS)

* «Двойник-разветвитель» требуется для подключения комбинационных блоков на месте.

4. Технические характеристики

(1) Модели Р

Модель		PUHY-P200YNW-A1	PUHY-P250YNW-A1	PUHY-P300YNW-A1	PUHY-P350YNW-A1	PUHY-P400YNW-A1	PUHY-P450YNW-A1
Потребляемая мощность	Охлаждение	4,81	7,14	8,79	10,95	14,19	14,57
	Обогрев	5,10	7,20	8,46	10,39	12,37	14,00
Уровень звукового давления ^{3 4} (50/60 Гц)		58,0 dB <A>	60,0 dB <A>	61,0 dB <A>	62,0 dB <A>	65,0 dB <A>	65,5 dB <A>
Уровень звуковой мощности ³ (50/60 Hz)		75,0 dB <A>	78,0 dB <A>	80,0 dB <A>	80,0 dB <A>	82,0 dB <A>	84,0 dB <A>
Уровень внешнего статического давления		0 Па*2					
Внутренний блок	Суммарная мощность	50% – 130%*1					
	Модель	10 – 250					
	Количество	1 – 20	1 – 25	1 – 30	1 – 35	1 – 40	1 – 45
Диапазон рабочих температур (охлаждение)	Наружный блок	С.Т.	-5,0 °C – +52,0 °C (+23,0 °F – +125,6 °F)				
	Внутренний блок	В.Т.	+15,0 °C – +24,0 °C (+59,0 °F – +75,0 °F)				
Диапазон рабочих температур (обогрев)	Наружный блок	В.Т.	-20,0 °C – +15,5 °C (-4,0 °F – +60,0 °F)*5				
	Внутренний блок	С.Т.	+15,0 °C – +27,0 °C (+59,0 °F – +81,0 °F)				

Модель		PUHY-P500YNW-A1	PUHY-P400YSNW-A1	PUHY-P450YSNW-A1	PUHY-P500YSNW-A1	PUHY-P550YSNW-A1	PUHY-P600YSNW-A1
Потребляемая мощность	Охлаждение	17,55	9,97	12,16	14,73	16,84	18,69
	Обогрев	15,98	10,52	12,55	14,89	16,15	17,83
Уровень звукового давления ^{3 4} (50/60 Гц)		63,5 dB <A>	61,0 dB <A>	62,0 dB <A>	63,0 dB <A>	63,5 dB <A>	64,0 dB <A>
Уровень звуковой мощности ³ (50/60 Hz)		82,0 dB <A>	78,0 dB <A>	80,0 dB <A>	81,0 dB <A>	82,0 dB <A>	83,0 dB <A>
Уровень внешнего статического давления		0 Па*2					
Внутренний блок	Суммарная мощность	50% – 130%*1					
	Модель	10 – 250					
	Количество	1 – 50	1 – 50	1 – 50	1 – 50	2 – 50	2 – 50
Диапазон рабочих температур (охлаждение)	Наружный блок	С.Т.	-5,0 °C – +52,0 °C (+23,0 °F – +125,6 °F)				
	Внутренний блок	В.Т.	+15,0 °C – +24,0 °C (+59,0 °F – +75,0 °F)				
Диапазон рабочих температур (обогрев)	Наружный блок	В.Т.	-20,0 °C – +15,5 °C (-4,0 °F – +60,0 °F)*5				
	Внутренний блок	С.Т.	+15,0 °C – +27,0 °C (+59,0 °F – +81,0 °F)				

Модель		PUHY-P650YSNW-A1	PUHY-P700YSNW-A1	PUHY-P750YSNW-A1	PUHY-P800YSNW-A1	PUHY-P850YSNW-A1	PUHY-P900YSNW-A1
Потребляемая мощность	Охлаждение	21,79	22,59	25,83	26,31	30,00	30,42
	Обогрев	20,17	20,95	23,45	24,87	27,76	29,12
Уровень звукового давления ^{3 4} (50/60 Гц)		66,5 dB <A>	65,0 dB <A>	67,0 dB <A>	67,5 dB <A>	68,5 dB <A>	68,5 dB <A>
Уровень звуковой мощности ³ (50/60 Hz)		83,0 dB <A>	83,0 dB <A>	84,0 dB <A>	85,0 dB <A>	86,0 dB <A>	87,0 dB <A>
Уровень внешнего статического давления		0 Па*2					
Внутренний блок	Суммарная мощность	50% – 130%*1					
	Модель	10 – 250					
	Количество	2 – 50	2 – 50	2 – 50	2 – 50	2 – 50	2 – 50
Диапазон рабочих температур (охлаждение)	Наружный блок	С.Т.	-5,0 °C – +52,0 °C (+23,0 °F – +125,6 °F)				
	Внутренний блок	В.Т.	+15,0 °C – +24,0 °C (+59,0 °F – +75,0 °F)				
Диапазон рабочих температур (обогрев)	Наружный блок	В.Т.	-20,0 °C – +15,5 °C (-4,0 °F – +60,0 °F)*5				
	Внутренний блок	С.Т.	+15,0 °C – +27,0 °C (+59,0 °F – +81,0 °F)				

Модель		PUHY-P950YSNW-A1	PUHY-P1000YSNW-A1	PUHY-P1050YSNW-A1	PUHY-P1100YSNW-A1	PUHY-P1150YSNW-A1	PUHY-P1200YSNW-A1
Потребляемая мощность	Охлаждение	30,00	33,13	36,41	36,79	40,49	44,29
	Обогрев	28,38	31,05	33,08	34,22	36,25	38,36
Уровень звукового давления ^{*3 *4} (50/60 Гц)		66,0 dB <A>	68,0 dB <A>	68,5 dB <A>	68,5 dB <A>	69,0 dB <A>	70,0 dB <A>
Уровень звуковой мощности ^{*3} (50/60 Hz)		84,0 dB <A>	85,0 dB <A>	86,0 dB <A>	86,0 dB <A>	86,0 dB <A>	87,0 dB <A>
Уровень внешнего статического давления		0 Па*2					
Внутренний блок	Суммарная мощность	50% – 130%*1					
	Модель	10 – 250					
	Количество	2 – 50	2 – 50	3 – 50	3 – 50	3 – 50	3 – 50
Диапазон рабочих температур (охлаждение)	Наружный блок	С.Т.	-5,0 °C – +52,0 °C (+23,0 °F – +125,6 °F)				
	Внутренний блок	В.Т.	+15,0 °C – +24,0 °C (+59,0 °F – +75,0 °F)				
Диапазон рабочих температур (обогрев)	Наружный блок	В.Т.	-20,0 °C – +15,5 °C (-4,0 °F – +60,0 °F)*5				
	Внутренний блок	С.Т.	+15,0 °C – +27,0 °C (+59,0 °F – +81,0 °F)				

Модель		PUHY-P1250YSNW-A1	PUHY-P1300YSNW-A1	PUHY-P1350YSNW-A1
Потребляемая мощность	Охлаждение	44,30	45,06	45,18
	Обогрев	40,12	41,90	43,29
Уровень звукового давления ^{*3 *4} (50/60 Гц)		70,0 dB <A>	70,0 dB <A>	70,5 dB <A>
Уровень звуковой мощности ^{*3} (50/60 Hz)		88,0 dB <A>	88,0 dB <A>	89,0 dB <A>
Уровень внешнего статического давления		0 Па*2		
Внутренний блок	Суммарная мощность	50% – 130%*1		
	Модель	10 – 250		
	Количество	3 – 50	3 – 50	3 – 50
Диапазон рабочих температур (охлаждение)	Наружный блок	С.Т.	-5,0 °C – +52,0 °C (+23,0 °F – +125,6 °F)	
	Внутренний блок	В.Т.	+15,0 °C – +24,0 °C (+59,0 °F – +75,0 °F)	
Диапазон рабочих температур (обогрев)	Наружный блок	В.Т.	-20,0 °C – +15,5 °C (-4,0 °F – +60,0 °F)*5	
	Внутренний блок	С.Т.	+15,0 °C – +27,0 °C (+59,0 °F – +81,0 °F)	

*1 Совокупная мощность одновременно работающих внутренних блоков составляет 130%.

*2 Для обеспечения высокого статического давления установите переключатели на главной панели следующим образом.

	SW6-5: ON (ВКЛ)	SW6-5: OFF (ВЫКЛ)
SW6-4: ON (ВКЛ)	80 Па	60 Па
SW6-4: OFF (ВЫКЛ)	30 Па	0 Па

*3 Режим охлаждения

*4 Уровень звукового давления, приведенный выше, означает уровень звукового давления по шкале А. Хотя уровень звукового давления в JIS был заменен на уровень звуковой мощности (PWL), значение, приведенное выше, показывает уровень звукового давления, измеренный традиционным методом, в качестве справочного значения.

*5 В случае эксплуатации наружного блока при температуре ниже -20,0 °C (-4,0 °F) проконсультируйтесь с инженером-проектировщиком по поводу возможных мер в условиях холодного климата, например использования резервного источника тепла.

(2) Модели EP

Модель		PUHY-EP200YNW-A1	PUHY-EP250YNW-A1	PUHY-EP300YNW-A1	PUHY-EP350YNW-A1	PUHY-EP400YNW-A1	PUHY-EP450YNW-A1
Потребляемая мощность	Охлаждение	4,47	6,55	7,73	9,97	12,39	13,85
	Обогрев	4,97	7,00	8,06	9,91	11,90	13,65
Уровень звукового давления ^{3,4} (50/60 Гц)		58,0 dB <A>	60,0 dB <A>	61,0 dB <A>	62,0 dB <A>	65,0 dB <A>	65,5 dB <A>
Уровень звуковой мощности ³ (50/60 Hz)		75,0 dB <A>	78,0 dB <A>	80,0 dB <A>	80,0 dB <A>	82,0 dB <A>	84,0 dB <A>
Уровень внешнего статического давления		0 Па*2					
Внутренний блок	Суммарная мощность	50% – 130%*1					
	Модель	10 – 250					
	Количество	1 – 20	1 – 25	1 – 30	1 – 35	1 – 40	1 – 45
Диапазон рабочих температур (охлаждение)	Наружный блок	С.Т.	-5,0 °C – +52,0 °C (+23,0 °F – +125,6 °F)				
	Внутренний блок	В.Т.	+15,0 °C – +24,0 °C (+59,0 °F – +75,0 °F)				
Диапазон рабочих температур (обогрев)	Наружный блок	В.Т.	-20,0 °C – +15,5 °C (-4,0 °F – +60,0 °F)*5				
	Внутренний блок	С.Т.	+15,0 °C – +27,0 °C (+59,0 °F – +81,0 °F)				

Модель		PUHY-EP500YNW-A1	PUHY-EP400YSNW-A1	PUHY-EP450YSNW-A1	PUHY-EP500YSNW-A1	PUHY-EP550YSNW-A1	PUHY-EP600YSNW-A1
Потребляемая мощность	Охлаждение	16,56	9,27	11,21	13,52	15,10	16,42
	Обогрев	15,94	10,26	12,20	14,44	15,54	16,96
Уровень звукового давления ^{3,4} (50/60 Гц)		63,5 dB <A>	61,0 dB <A>	62,0 dB <A>	63,0 dB <A>	63,5 dB <A>	64,0 dB <A>
Уровень звуковой мощности ³ (50/60 Hz)		82,0 dB <A>	78,0 dB <A>	80,0 dB <A>	81,0 dB <A>	82,0 dB <A>	83,0 dB <A>
Уровень внешнего статического давления		0 Па*2					
Внутренний блок	Суммарная мощность	50% – 130%*1					
	Модель	10 – 250					
	Количество	1 – 50	1 – 50	1 – 50	1 – 50	2 – 50	2 – 50
Диапазон рабочих температур (охлаждение)	Наружный блок	С.Т.	-5,0 °C – +52,0 °C (+23,0 °F – +125,6 °F)				
	Внутренний блок	В.Т.	+15,0 °C – +24,0 °C (+59,0 °F – +75,0 °F)				
Диапазон рабочих температур (обогрев)	Наружный блок	В.Т.	-20,0 °C – +15,5 °C (-4,0 °F – +60,0 °F)*5				
	Внутренний блок	С.Т.	+15,0 °C – +27,0 °C (+59,0 °F – +81,0 °F)				

Модель		PUHY-EP650YSNW-A1	PUHY-EP700YSNW-A1	PUHY-EP750YSNW-A1	PUHY-EP800YSNW-A1	PUHY-EP850YSNW-A1	PUHY-EP900YSNW-A1
Потребляемая мощность	Охлаждение	19,46	20,61	23,03	24,52	27,35	28,85
	Обогрев	19,49	20,00	22,51	24,03	26,86	28,46
Уровень звукового давления ^{3,4} (50/60 Гц)		66,5 dB <A>	65,0 dB <A>	67,0 dB <A>	67,5 dB <A>	68,5 dB <A>	68,5 dB <A>
Уровень звуковой мощности ³ (50/60 Hz)		83,0 dB <A>	83,0 dB <A>	84,0 dB <A>	85,0 dB <A>	86,0 dB <A>	87,0 dB <A>
Уровень внешнего статического давления		0 Па*2					
Внутренний блок	Суммарная мощность	50% – 130%*1					
	Модель	10 – 250					
	Количество	2 – 50	2 – 50	2 – 50	2 – 50	2 – 50	2 – 50
Диапазон рабочих температур (охлаждение)	Наружный блок	С.Т.	-5,0 °C – +52,0 °C (+23,0 °F – +125,6 °F)				
	Внутренний блок	В.Т.	+15,0 °C – +24,0 °C (+59,0 °F – +75,0 °F)				
Диапазон рабочих температур (обогрев)	Наружный блок	В.Т.	-20,0 °C – +15,5 °C (-4,0 °F – +60,0 °F)*5				
	Внутренний блок	С.Т.	+15,0 °C – +27,0 °C (+59,0 °F – +81,0 °F)				

Модель		PUHY-EP950YSNW-A1	PUHY-EP1000YSNW-A1	PUHY-EP1050YSNW-A1	PUHY-EP1100YSNW-A1	PUHY-EP1150YSNW-A1	PUHY-EP1200YSNW-A1
Потребляемая мощность	Охлаждение	27,34	29,73	32,24	33,06	35,81	38,63
	Обогрев	27,22	29,81	31,88	32,71	34,77	36,85
Уровень звукового давления ^{*3 *4} (50/60 Гц)		66,0 dB <A>	68,0 dB <A>	68,5 dB <A>	68,5 dB <A>	69,0 dB <A>	70,0 dB <A>
Уровень звуковой мощности ^{*3} (50/60 Hz)		84,0 dB <A>	85,0 dB <A>	86,0 dB <A>	86,0 dB <A>	86,0 dB <A>	87,0 dB <A>
Уровень внешнего статического давления		0 Па ^{*2}					
Внутренний блок	Суммарная мощность		50% – 130% ^{*1}				
	Модель		10 – 250				
	Количество		2 – 50	2 – 50	3 – 50	3 – 50	3 – 50
Диапазон рабочих температур (охлаждение)	Наружный блок	С.Т.	-5,0 °C – +52,0 °C (+23,0 °F – +125,6 °F)				
	Внутренний блок	В.Т.	+15,0 °C – +24,0 °C (+59,0 °F – +75,0 °F)				
Диапазон рабочих температур (обогрев)	Наружный блок	В.Т.	-20,0 °C – +15,5 °C (-4,0 °F – +60,0 °F) ^{*5}				
	Внутренний блок	С.Т.	+15,0 °C – +27,0 °C (+59,0 °F – +81,0 °F)				

Модель		PUHY-EP1250YSNW-A1	PUHY-EP1300YSNW-A1	PUHY-EP1350YSNW-A1
Потребляемая мощность	Охлаждение	39,88	41,71	42,85
	Обогрев	38,83	40,75	42,31
Уровень звукового давления ^{*3 *4} (50/60 Гц)		70,0 dB <A>	70,0 dB <A>	70,5 dB <A>
Уровень звуковой мощности ^{*3} (50/60 Hz)		88,0 dB <A>	88,0 dB <A>	89,0 dB <A>
Уровень внешнего статического давления		0 Па ^{*2}		
Внутренний блок	Суммарная мощность		50% – 130% ^{*1}	
	Модель		10 – 250	
	Количество		3 – 50	3 – 50
Диапазон рабочих температур (охлаждение)	Наружный блок	С.Т.	-5,0 °C – +52,0 °C (+23,0 °F – +125,6 °F)	
	Внутренний блок	В.Т.	+15,0 °C – +24,0 °C (+59,0 °F – +75,0 °F)	
Диапазон рабочих температур (обогрев)	Наружный блок	В.Т.	-20,0 °C – +15,5 °C (-4,0 °F – +60,0 °F) ^{*5}	
	Внутренний блок	С.Т.	+15,0 °C – +27,0 °C (+59,0 °F – +81,0 °F)	

*1 Совокупная мощность одновременно работающих внутренних блоков составляет 130%.

*2 Для обеспечения высокого статического давления установите переключатели на главной панели следующим образом.

	SW6-5: ON (ВКЛ)	SW6-5: OFF (ВЫКЛ)
SW6-4: ON (ВКЛ)	80 Па	60 Па
SW6-4: OFF (ВЫКЛ)	30 Па	0 Па

*3 Режим охлаждения

*4 Уровень звукового давления, приведенный выше, означает уровень звукового давления по шкале А. Хотя уровень звукового давления в JIS был заменен на уровень звуковой мощности (PWL), значение, приведенное выше, показывает уровень звукового давления, измеренный традиционным методом, в качестве справочного значения.

*5 В случае эксплуатации наружного блока при температуре ниже -20,0 °C (-4,0 °F) проконсультируйтесь с инженером-проектировщиком по поводу возможных мер в условиях холодного климата, например использования резервного источника тепла.

5. Содержимое упаковки

В таблице ниже представлен список компонентов и их количество в упаковке.

(1) Модели P

	Кабельная стяжка
P200	2
P250	2
P300	2
P350	2
P400	2
P450	2
P500	2

(2) Модели EP

	Кабельная стяжка
EP200	2
EP250	2
EP300	2
EP350	2
EP400	2
EP450	2
EP500	2

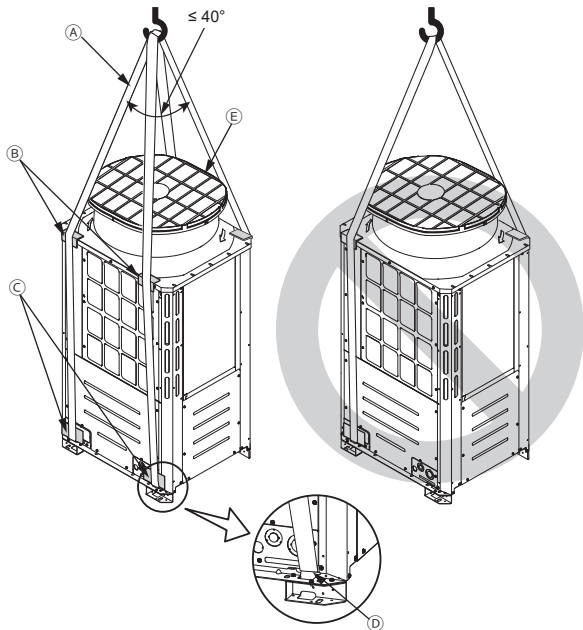
6. Транспортировка блока

! ПРЕДОСТЕРЕЖЕНИЕ

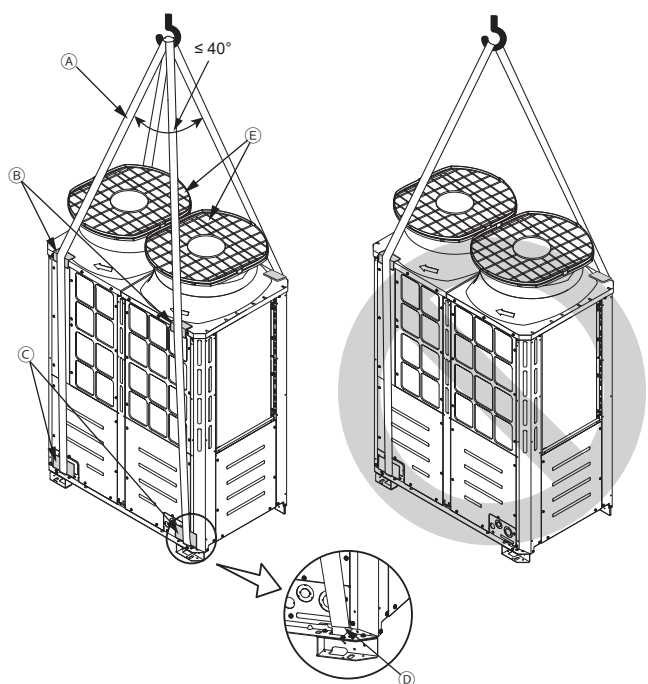
При подъеме оборудования закрепите стропы на четырех соответствующих подъемных проушинах.

- Неправильный подъем может привести к падению оборудования и травмированию людей.
- Всегда используйте 2 стропы для подъема блока. Каждый строп должен иметь длину минимум 8 м (26 фут.) и способен выдерживать вес блока.
- Установите защитные прокладки между стропами и местами касания блока, чтобы не поцарапать его.
- Установите защитные прокладки толщиной 50 мм (2 д.) или больше между стропами и местами касания блока, чтобы не поцарапать его.
- Углы между стропами и верхней частью не должны превышать 40 градусов.

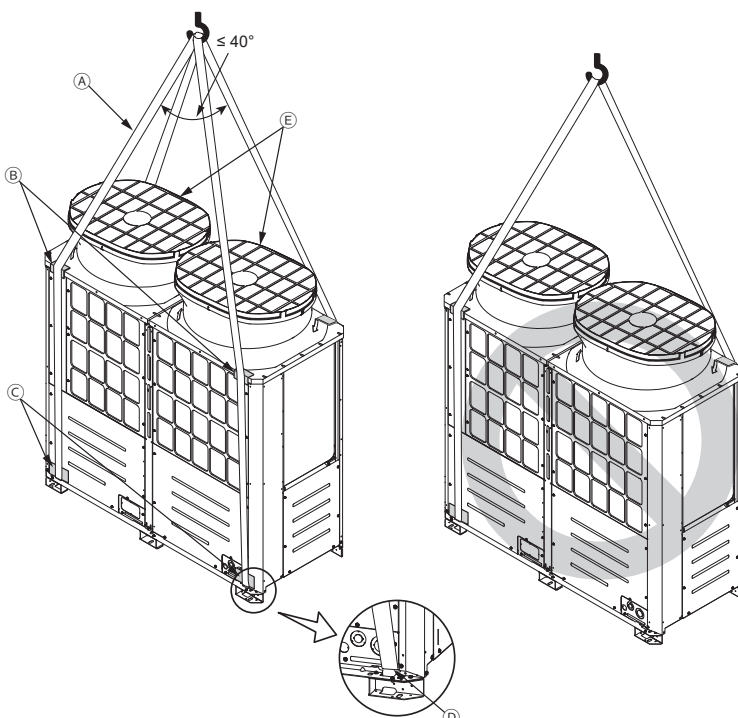
P200, P250, P300, EP200, EP250, EP300



P350, P400, P450, EP350, EP400, EP450



P500, EP500



- А Стропы (мин. 8 м (26 фут.) x 2)
- В Защитные прокладки (минимальная толщина: 50 мм (2 д.)) (по две спереди и сзади)
- С Защитные прокладки (по две спереди и сзади)
- Д Отверстия для строп (по два спереди и сзади)
- Е Защита вентилятора

7. Положение монтажа

⚠ ПРЕДОСТЕРЕЖЕНИЕ

Запрещается устанавливать этот блок в местах, где возможна утечка огнеопасных газов.

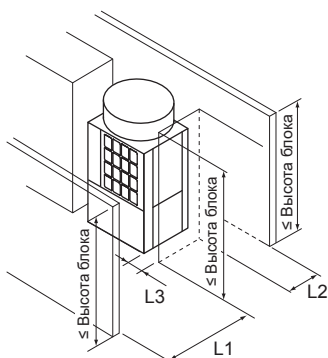
- Скопление газа около блока может привести к взрыву.

- Обеспечьте достаточное пространство вокруг блока для эффективного выполнения работ, воздухообмена и упрощения доступа с целью технического обслуживания.
- Обратите внимание, газообразный хладагент тяжелее воздуха, в следствие чего он может скапливаться в низких точках, таких как основание.
- В случае вывода воздушных трубок внутреннего блока рядом с внешним блоком старайтесь не препятствовать стандартному процессу работы внутреннего блока.
- Если количество дренажной воды слишком большое, при выполнении операции обогрева она поступает из внешнего блока вдоль панели. Обеспечьте достаточное пространство вокруг блока, следуя приведенным ниже инструкциям.
- Монтаж наружного блока в условиях закрытого помещения с окном с небольшим забором воздуха может привести к недостаточности воздушного потока. Монтаж блока необходимо осуществлять в месте с достаточным воздушным потоком. В ходе монтажа блока снаружи также следите, чтобы поддерживался достаточный воздушный поток.

7-1. Установка одного блока

(1) В случае если максимальные значения высоты стенок соответствуют допустимым*.

[мм (д.)]



* Макс. высота

Спереди/справа/слева/сзади	Такая же высота или меньше общей высота блока
----------------------------	---

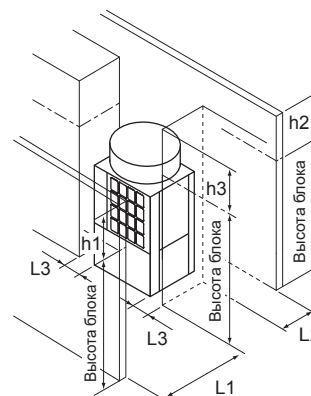
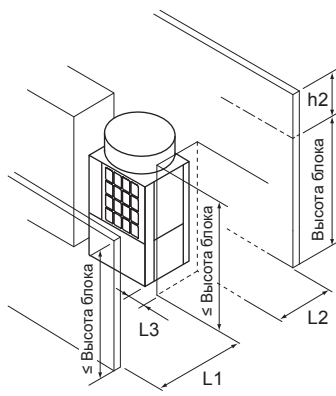
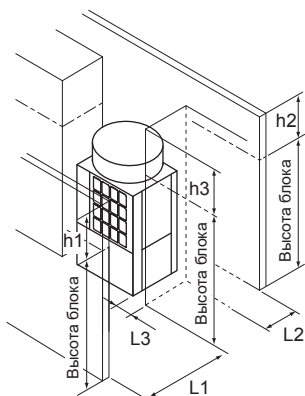
	Требуемое минимальное расстояние [мм (д.)]		
	L1 (спереди)	L2 (сзади)	L3 (справа/слева)
В случае если расстояние за блоком (L2) должно быть небольшим	450 (17-3/4)	100 (3-15/16)	50 (2)
В случае если расстояние справа или слева (L3) должно быть небольшим	450 (17-3/4)	300 (11-13/16)	15 (5/8)

(2) В случае если высота одной или нескольких стенок больше максимально допустимой*.

В случае если высота стенок спереди и/или справа/слева больше максимально допустимой

В случае если высота задней стенки больше максимально допустимой

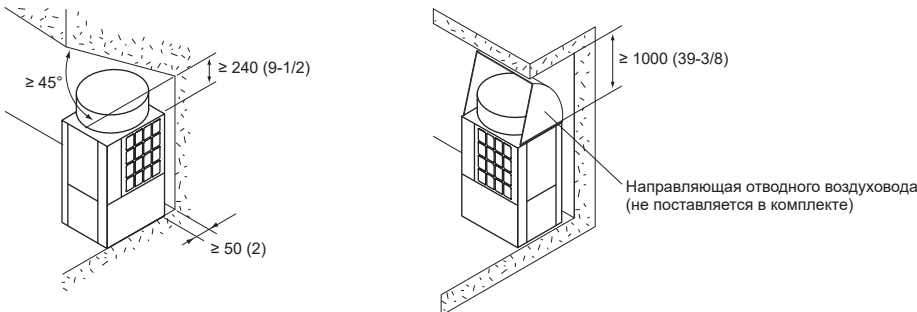
В случае если высота всех стенок больше максимально допустимой



Добавьте разницу превышения максимальной высоты (соответствует «h1» – «h3» на рис.) к L1, L2 и L3, как указано в таблице ниже.

	Требуемое минимальное расстояние [мм (д.)]		
	L1 (спереди)	L2 (сзади)	L3 (справа/слева)
В случае если расстояние за блоком (L2) должно быть небольшим	$450 (17\text{-}3/4) + h1$	$100 (3\text{-}15/16) + h2$	$50 (2) + h3$
В случае если расстояние справа или слева (L3) должно быть небольшим	$450 (17\text{-}3/4) + h1$	$300 (11\text{-}13/16) + h2$	$15 (5/8) + h3$

(3) При наличии препятствий над блоком

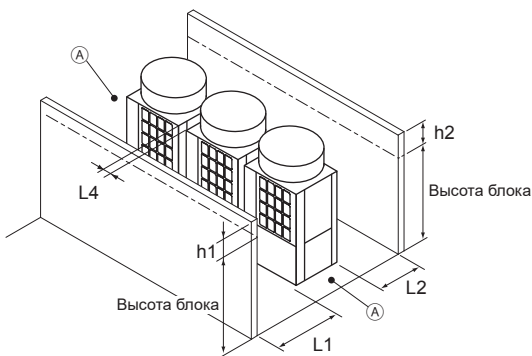


7-2. Установка нескольких блоков

- При установке нескольких блоков учтите такие факторы, как обеспечение достаточного пространства для прохода людей, обеспечение достаточного пространства между блоками, а также достаточного пространства для воздухообмена. (Зоны, отмеченные знаком **A** на рисунках должны оставаться открытыми.)
- Аналогичным способом, как и при монтаже одного блока, добавьте разницу превышения максимальной высоты (соответствует «h1» – «h3» на рис.) к L1, L2 и L3, как указано в таблицах ниже.
- Если стены имеются спереди и сзади блока, последовательно установите до шести блоков (три блока: P450 – P500) в ряд и оставьте расстояние не менее 1000 мм (39-3/8 д.) между каждым блоком.
- Если количество дренажной воды слишком большое, при выполнении операции обогрева она поступает из внешнего блока вдоль панели.

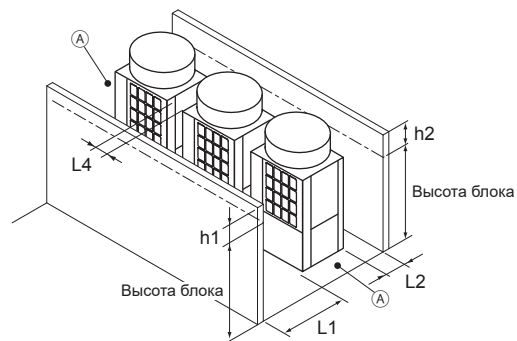
(1) Установка в ряд

В случае если расстояние между блоками (L4) должно быть небольшим



Требуемое минимальное расстояние [мм (д.)]		
L1 (спереди)	L2 (сзади)	L4 (между)
$450 (17\text{-}3/4) + h1$	$300 (11\text{-}13/16) + h2$	$30 (1\text{-}3/16)$

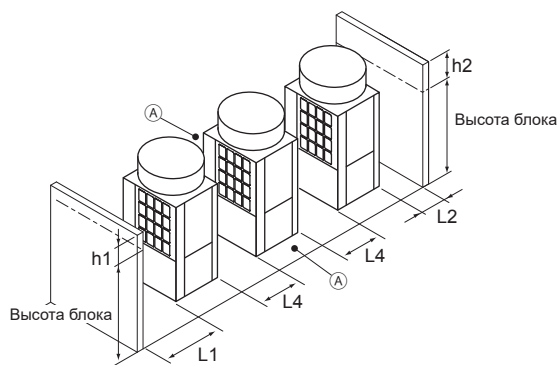
В случае если расстояние за группой блоков (L2) должно быть небольшим



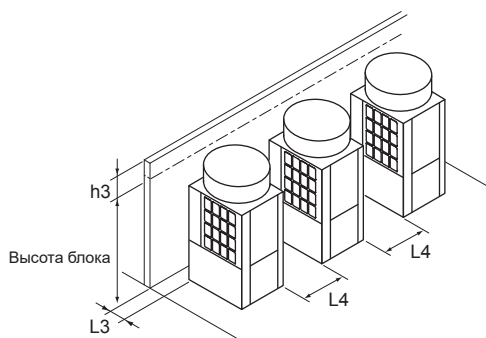
Требуемое минимальное расстояние [мм (д.)]		
L1 (спереди)	L2 (сзади)	L4 (между)
$450 (17\text{-}3/4) + h1$	$100 (3\text{-}15/16) + h2$	$100 (3\text{-}15/16)$

(2) Установка торец к торцу

При наличии стен спереди и сзади группы блоков



При наличии стены справа или слева от группы блоков

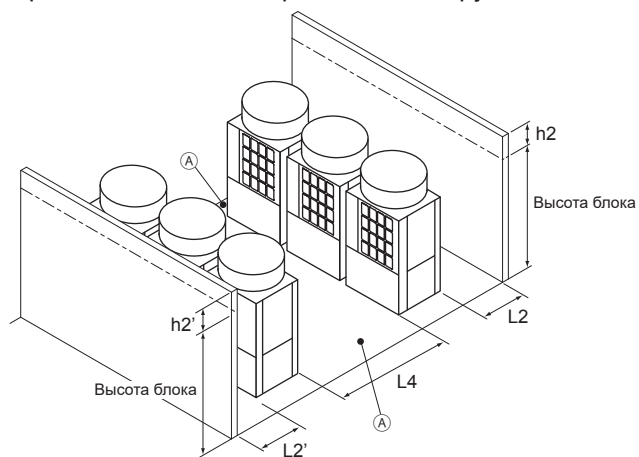


Требуемое минимальное расстояние [мм (д.)]		
L1 (спереди)	L2 (сзади)	L4 (между)
450 (17-3/4) + h1	100 (3-15/16) + h2	450 (17-3/4)

Требуемое минимальное расстояние [мм (д.)]	
L3 (справа/слева)	L4 (между)
15 (5/8) + h3	450 (17-3/4)

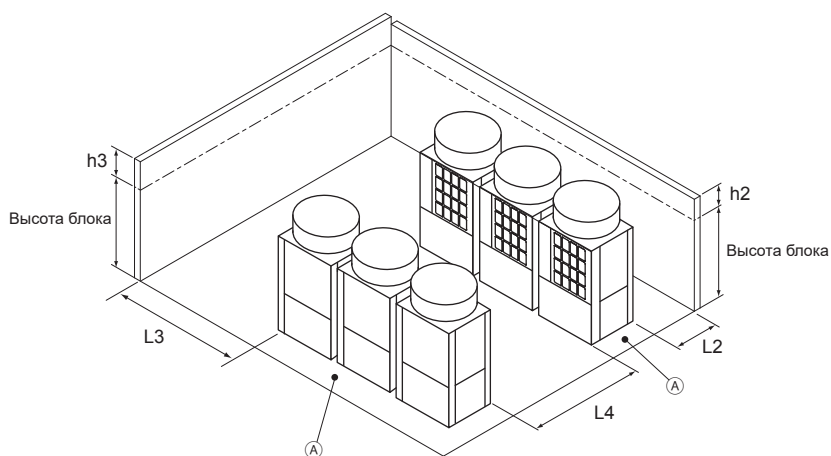
(3) Комбинация установки торец к торцу и установки в ряд

При наличии стен спереди и сзади группы блоков



Требуемое минимальное расстояние [мм (д.)]		
L2 (сзади)	L2' (сзади)	L4 (между)
300 (11-13/16) + h2	300 (11-13/16) + h2'	900 (35-7/16)

При наличии двух стен Г-образной формы



Требуемое минимальное расстояние [мм (д.)]		
L2 (сзади)	L3 (справа/слева)	L4 (между)
300 (11-13/16) + h2	1000 (39-3/8) + h3	900 (35-7/16)

Ⓐ Оставьте открытым с двух сторон.

8. Установка основания

! ПРЕДОСТЕРЕЖЕНИЕ

Монтируйте оборудование согласно инструкциям с целью снижения риска повреждения при землетрясениях и сильных ветрах.

- Неправильный монтаж может привести к падению оборудования и травмированию людей.

Для снижения вибрации в работе блока, независимо от причин вибрации, например, землетрясение, сильные ветра, проводите фундаментные работы в соответствии с инструкциями по установке (в том числе инструкциями по установке антивибрационных резиновых прокладок), предоставленными в данном разделе.

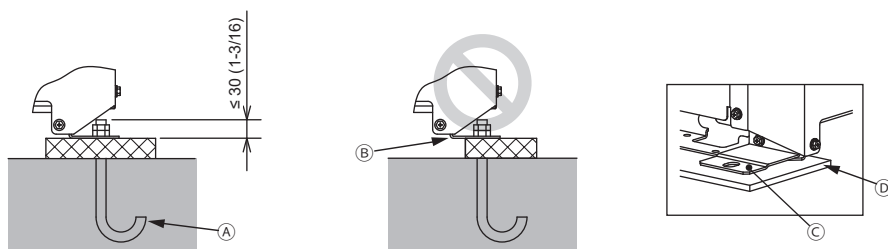
Блок должен быть надежно закреплен при монтаже на основании, которое способно выдержать вес конструкции.

- Невыполнение данного условия может привести к падению блока и травмированию людей.

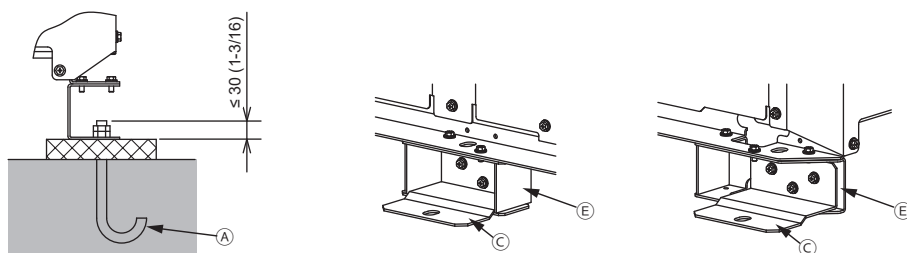
- При установке основания убедитесь, что поверхность пола способна выдерживать достаточную нагрузку, аккуратно проведите трубы и провода с учетом дренажа воды, который потребуется в процессе работы блока.
- При прокладке труб и электропроводки под блоком основание должно иметь высоту минимум 100 мм (3-15/16 д.) во избежание блокировки сквозных отверстий основания.
- Установите прочное бетонное основание или установите угловые профили. При использовании стального основания изолируйте поверхность основания, на которую устанавливается наружный блок, положив на нее резиновую прокладку или электроизоляционную прокладку во избежание ржавления основания.
- Установите блок на ровную поверхность.
- При некоторых способах установки вибрация и шум блока будут распространяться на этажи и пол. В подобных случаях примите соответствующие меры по устранению вибрации (используйте антивибрационную резиновую подкладку).

[мм (д.)]

(1) Без съемной ножки



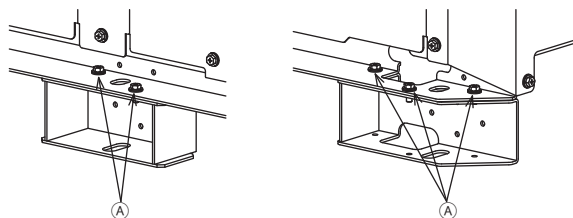
(2) Со съемной ножкой



- (A) Анкерный болт M10 (не поставляется в комплекте)
- (B) (Неправильная установка) Угловая секция ненадежно закреплена.
- (C) Крепежный кронштейн для анкерных болтов, установленных после возведения основания (не поставляется в комплекте) (должен быть закреплен тремя винтами)
- (D) Антивибрационная резиновая прокладка (прокладки должны быть достаточно большими чтобы закрывать всю ширину каждой ножки блока).
- (E) Съемная ножка

- Съёмные ножки должны надёжно опираться об антивибрационные резиновые прокладки и основание, чтобы ножки блоков не деформировались, и не происходило утечек газообразного хладагента из трубок блока. Если съёмные ножки не используются, все нижние уголки блока должны опираться об антивибрационные резиновые прокладки и основание.
- Длина выступающей части анкерного болта не должна превышать 30 мм (1-3/16 д.).
- Данный блок не предназначен для крепления с помощью анкерных болтов, установленных после возведения основания, если крепежные кронштейны не установлены в четырех местах основания (шесть мест для блоков (E)P500).
- Для отсоединения съёмных ножек отвинтите винты, обозначенные на рис. ниже. Если окраска ножки блока повреждена при отсоединении ножки, ее следует сразу же восстановить.

(A) Винты



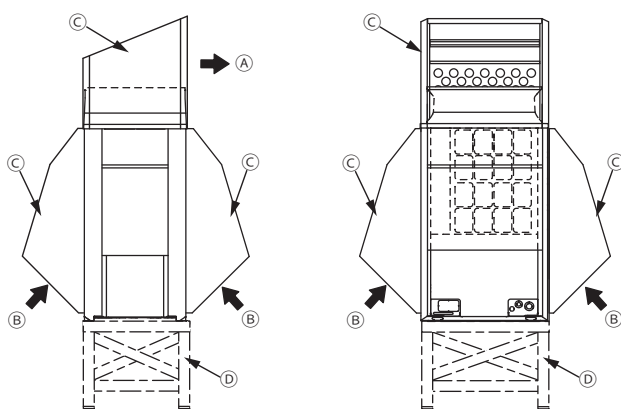
- Для обеспечения надлежащей работы блока в жестких атмосферных условиях, например в местах с низкой температурой или сильным ветром, следует принять меры по защите блока от сильного ветра и снега. Если блок будет работать при температуре ниже 10 °C (50 °F), в заснеженных местах, местах с сильными ветрами или дождями, установите снегозащитные покрытия соответствующих размеров (не поставляются в комплекте), как показано на рис. ниже.

Материал: оцинкованная стальная пластина 1,2Т

Окраска: полная окраска полиэфирным порошком

Цвет: Munsell 3,0Y 7,8/1,1 (аналогично цвету блока)

Размеры: См. технические характеристики в Data Book.



- (A) Выпуск
- (B) Впуск
- (C) Снегозащитное покрытие
- (D) Приподнятое основание

- Установите блок так, чтобы ветер не задувал в отверстия впускных и выпускных каналов.
- При необходимости установите блок на приподнятом основании соответствующих размеров (не поставляется в комплекте) во избежание повреждения снегом.

Материал: Угловой профиль (установите такую конструкцию, через которую снег и ветер могут беспрепятственно проходить).

Высота: Максимальная высота снежного покрова + 200 мм (7-7/8 д.)

Ширина: В соответствии с шириной блока (если приподнятое основание будет слишком широким, снег будет скапливаться по краям).

- Если блок будет использоваться в месте с низкой температурой и работать в режиме обогрева продолжительное время, когда температура внешнего воздуха будет ниже температуры замерзания, установите обогреватель в приподнятом основании блока или примите другие надлежащие меры для предотвращения замерзания.
- При установке панельного обогревателя обеспечьте достаточное пространство для надлежащего технического обслуживания. Подробнее см. Data Book или руководство по монтажу панельного обогревателя.

9. Прокладка труб хладагента

ПРЕДОСТЕРЕЖЕНИЕ

Не используйте хладагент другого типа, кроме указанного в руководствах из комплекта поставки блока и на паспортной табличке.

- Это может повлечь за собой прорыв трубопроводов или блока либо стать причиной взрыва или возгорания в процессе эксплуатации, ремонта или утилизации блока.
- Также это может нарушать действующее законодательство.
- MITSUBISHI ELECTRIC CORPORATION не несет ответственности за неисправности или несчастные случаи, причиной которых стало использование хладагента неподходящего типа.

По завершении установки проверьте, нет ли утечки хладагента.

- Утечка хладагента может вызвать дефицит кислорода. При контакте газа с источником тепла образуется токсичный газ.

ВНИМАНИЕ

При работе с оборудованием носите защитные перчатки.

- В противном случае это может привести к травмам.
- Если во время работы блока коснуться труб высокого давления голыми руками, это может привести к получению ожогов.

ВНИМАНИЕ

Для снижения риска сбоя работы компрессора или клапанов выполните следующие указания для предотвращения попадания в контур хладагента абразивных компонентов, содержащихся в наждачной бумаге и режущих инструментах.

- Для зачистки трубок используйте развертку или иные инструменты для снятия заусенцев, а не наждачную бумагу или иные инструменты для шлифовки, содержащие абразивные материалы.
- Для резки трубок используйте труборез, а не шлифовальную машинку или иные инструменты с абразивными материалами.
- Во время резки или зачистки трубок следите, чтобы стружка или прочие сторонние материалы не попадали внутрь трубок.
- Если же произошло попадание стружки или прочих сторонних материалов внутрь трубок протрите внутреннюю поверхность трубок для их удаления.

Используйте только специально предназначенные для конкретного хладагента инструменты: штуцер манометра, заправочный шланг, течеискатель, обратный клапан, заправочное основание, вакуумный манометр и оборудовани для восстановления хладагента.

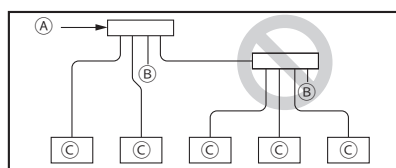
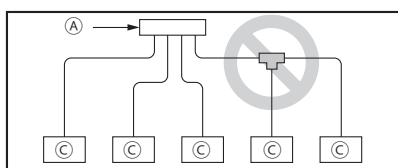
- Течеискатели, используемые для работы с обычными хладагентами, неприменимы к хладагентам, которые не содержат хлор.
- При смеси хладагента с водой, холодильным маслом или другим хладагентом, эксплуатационные качества холодильного масла снизятся, что приведет к повреждению компрессора.

Не используйте имеющиеся трубы хладагента.

- Использование старых труб хладагента и старого холодильного масла, содержащих большое количество хлора, может привести к ухудшению эксплуатационных качеств холодильного масла и последующему повреждению компрессора.

9-1. Ограничения

- Существующие трубы не могут быть использованы по причине более высокого рабочего давления в системах, использующих R410A, в отличие от других систем.
- Не устанавливайте трубопровод наружного блока во время дождя.
- Для мытья труб не используйте специальные моющие средства.
- Соблюдайте ограничения по длине труб холодильного контура (длина, разница высоты, диаметр трубки и расстояние вертикального разделения) во избежание повреждения оборудования или снижения характеристик охлаждения и обогрева.
- Установите опоры для находящихся вблизи наружного блока труб с интервалом не более 0,5 метра, а в других местах – не более 2 метров.
- Чтобы предотвратить обратный поток масла и сбой при запуске компрессора, не устанавливайте электромагнитные клапаны.
- Не устанавливайте смотровое стекло, так как оно может показать ненадлежащий поток хладагента. Неопытные техники могут зарядить систему с избыточным количеством хладагента, если будут использовать смотровое стекло.
- Ответвления нельзя выполнять после разветвителя коллектора.

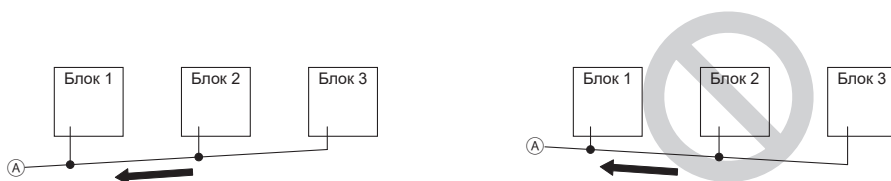


- Ⓐ Из наружного блока
- Ⓑ Крышка
- Ⓒ Внутренний блок

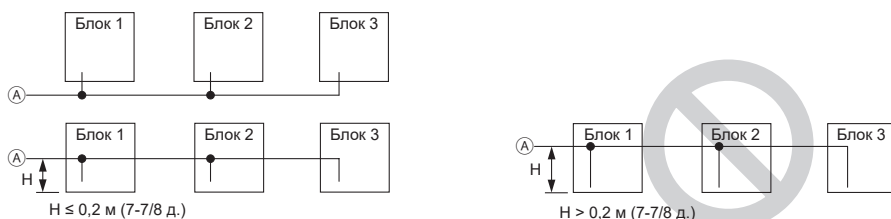
- Трубы хладагента могут расширяться или сжиматься в результате колебаний температуры хладагента внутри труб. При монтаже длинных прямых труб предусмотрите установку сепараторов для поглощения теплового расширения труб.
 - Трубы, выходящие из нескольких наружных блоков, должны быть установлены так, чтобы масло не скапливалось в них при определенных условиях. Для получения дополнительной информации см. рис. ниже.
- * Небольшие точки на рисунке соответствуют точкам разветвления.

Ⓐ К внутренним блокам

- (1) Трубы, выходящие из наружных блоков, должны быть наклонены вниз, по направлению к внутреннему блоку. На рис. справа представлена ситуация, в которой по причине наклона вверх в трубе скапливается масло во время работы блока 1 и остановки блока 3.



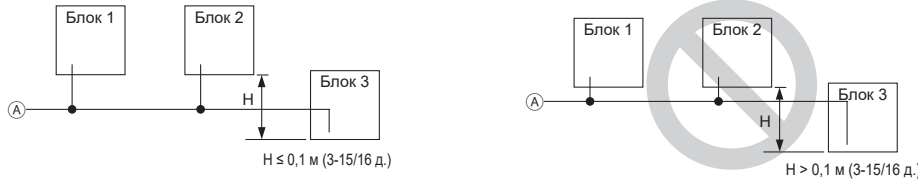
- (2) Расстояние между нижней частью устройства и трубкой (H) должно составлять не более 0,2 м (7-7/8 д.). На рис. справа представлена ситуация, в которой по причине превышения расстояния более чем на 0,2 м (7-7/8 д.) в остановленных блоках 1 и 2 скапливается масло во время работы блока 3.



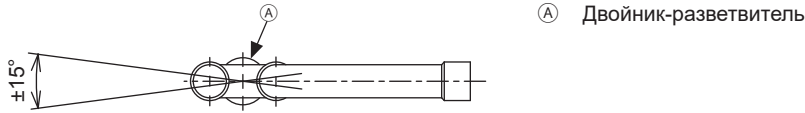
- (3) Вертикальное расстояние между блоками (H) не должно превышать 0,1 м (3-15/16 д.). На рис. справа представлена ситуация, в которой по причине превышения расстояния более чем на 0,1 м (3-15/16 д.) в остановленном блоке 1 скапливается масло во время работы блока 3.



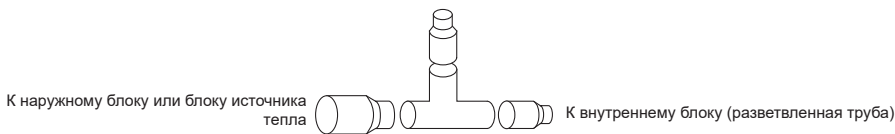
- (4) Вертикальное расстояние между блоками (H) не должно превышать 0,1 м (3-15/16 д.). На рис. справа представлена ситуация, в которой по причине превышения расстояния более чем на 0,1 м (3-15/16 д.) в остановленном блоке 3 скапливается масло во время работы блока 1.



- Не превышайте допустимое значение наклона блока «двойник-разветвитель» ($\pm 15^\circ$) по направлению к основанию во избежание повреждения блока.

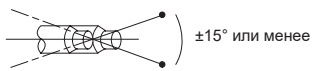


- Ограничения на установку двойника-разветвителя для внутреннего блока CMY-Y202S-G2 или CMY-Y302S-G2 на газопровод

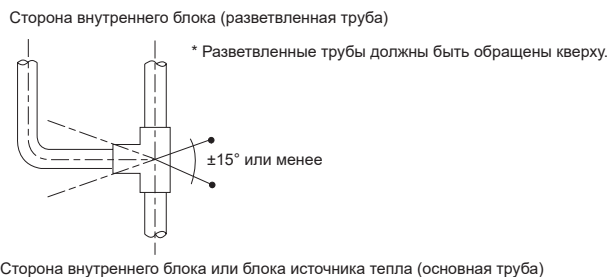


- Двойник-разветвитель для внутреннего блока на газопроводе должен устанавливаться горизонтально (как показано на иллюстрации слева внизу) или, для разветвленных труб, обращенным кверху (как показано на иллюстрации справа внизу).
- Если размер хладагентных трубок, выбранный согласно инструкции в разделе 9-4, не соответствует размеру двойника-разветвителя для внутреннего блока, используйте для их подключения переходник. Переходник включен в комплект двойника-разветвителя для внутреннего блока.

Горизонтальная установка



Вертикальная установка



- В случае если длина трубы между точкой разветвления и наружным блоком превышает 2 м (6 фут.), установите сепаратор в пределах 2 м (6 фут.) от точки разветвления. Высота сепаратора должна составлять минимум 200 мм (7-7/8 д.). (только для трубы газообразного хладагента) В случае отсутствия сепаратора масло может скапливаться в трубе, что приведет к недостатку масла и может повредить компрессор.

* Небольшие точки на рисунке соответствуют точкам разветвления.



- А) К внутренним блокам
- Б) Сепаратор (только для трубы газообразного хладагента)
- С) Труба газообразного хладагента

9-2. Выбор трубы

ВНИМАНИЕ

Используйте трубы из раскисленной фосфором меди (бесшовные трубы, выполненные из латуни), соответствующие требованиям местных законодательств. Трубные соединения должны также соответствовать требованиям местных законодательств. Внутренняя и внешняя поверхность труб должна быть чистой, без частиц серы, окисей, пыли, грязи, частиц стружки, масел, влаги или других загрязнений.

- Загрязнение внутренней поверхности труб хладагента может вызвать ухудшение качества холодильного масла, что впоследствии может привести к повреждению компрессора.

Устанавливайте трубы, предназначенные для использования в системе с хладагентом типа R410A. Не используйте трубы, предназначенные для иных видов хладагента.

Используйте трубы для хладагента, имеющие толщину, указанную в таблице ниже.

Размер [мм (д.)]	Радиальная толщина [мм (д.)]	Тип
ø6,35 (ø1/4)	0,8 (32)	Тип O
ø9,52 (ø3/8)	0,8 (32)	Тип O
ø12,7 (ø1/2)	0,8 (32)	Тип O
ø15,88 (ø5/8)	1,0 (40)	Тип O
ø19,05 (ø3/4)	1,2 (48)	Тип O
	1,0 (40)	Тип 1/2H или H
ø22,2 (ø7/8)	1,0 (40)	Тип 1/2H или H
ø25,4 (ø1)	1,0 (40)	Тип 1/2H или H
ø28,58 (ø1-1/8)	1,0 (40)	Тип 1/2H или H
ø31,75 (ø1-1/4)	1,1 (44)	Тип 1/2H или H
ø34,93 (ø1-3/8)	1,2 (48)	Тип 1/2H или H
ø41,28 (ø1-5/8)	1,4 (56)	Тип 1/2H или H

9-3. Выбор двойника-разветвителя

9-3-1. Двойник-разветвитель для внутреннего блока

Выберите соответствующий двойник-разветвитель для внутреннего блока (продается отдельно) в зависимости от совокупной мощности внутреннего блока, в качестве справочного материала используйте таблицу ниже.

Разветвитель трубы

Общая емкость внутренних блоков	Модель комплекта
200 или ниже	СМУ-Y102SS-G2
201 – 400	СМУ-Y102LS-G2
401 – 650	СМУ-Y202S-G2
651 или выше	СМУ-Y302S-G2

Разветвитель трубы для 1-й точки разветвления

Модели наружных блоков	Модель комплекта
450 – 650	СМУ-Y202S-G2
700 – 1350	СМУ-Y302S-G2

Разветвитель коллектора

Общая емкость внутренних блоков	Количество разветвителей	Модель комплекта
200 или ниже	4	СМУ-Y104-G
400 или ниже	8	СМУ-Y108-G
650 или ниже	10	СМУ-Y1010-G

* При необходимости используйте адаптер для подключения хладагентной трубки к разветвителю-двойнику иного диаметра.

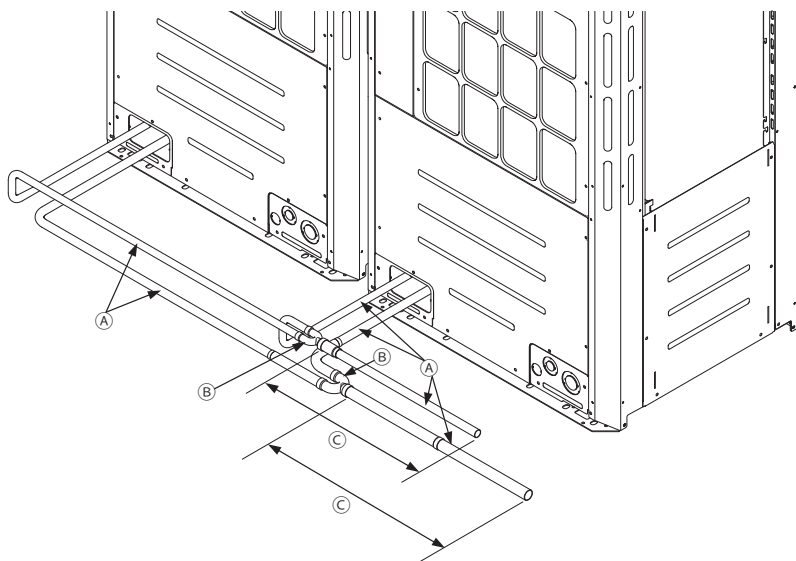
9-3-2. Двойник-разветвитель для наружного блока

Выберите соответствующий двойник-разветвитель для наружного блока (продается отдельно) в зависимости от совокупной мощности наружного блока, в качестве справочного материала используйте таблицу ниже.

Общая емкость наружных блоков	Модель комплекта	Общая емкость наружных блоков	Модель комплекта
P400 – P650	СМУ-Y100VBK3	EP400 – EP650	СМУ-Y100VBK3
P700 – P900	СМУ-Y200VBK2	EP700 – EP900	СМУ-Y200VBK2
P950 – P1350	СМУ-Y300VBK3	EP950 – EP1350	СМУ-Y300VBK3

9-4. Пример соединения труб

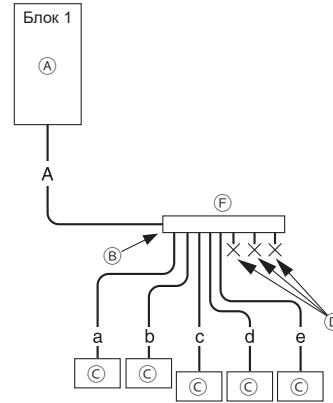
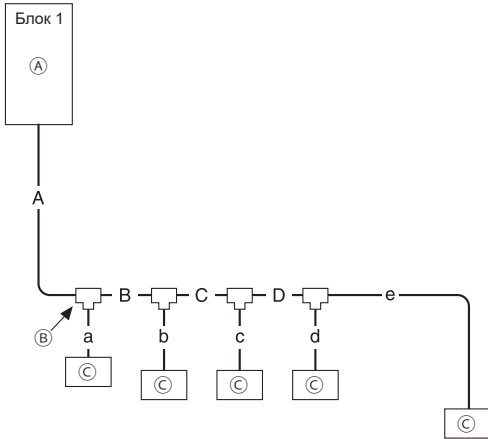
- Пример трубного соединения между наружными блоками



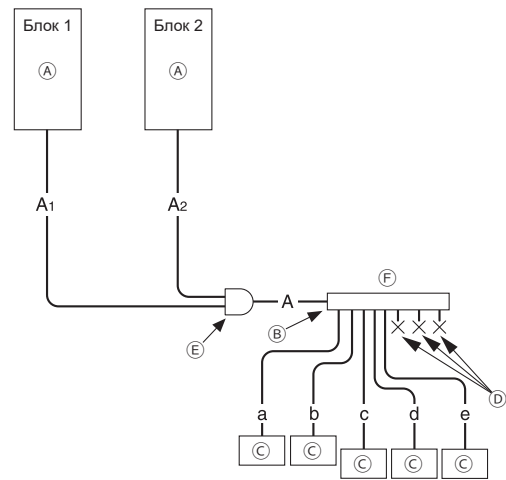
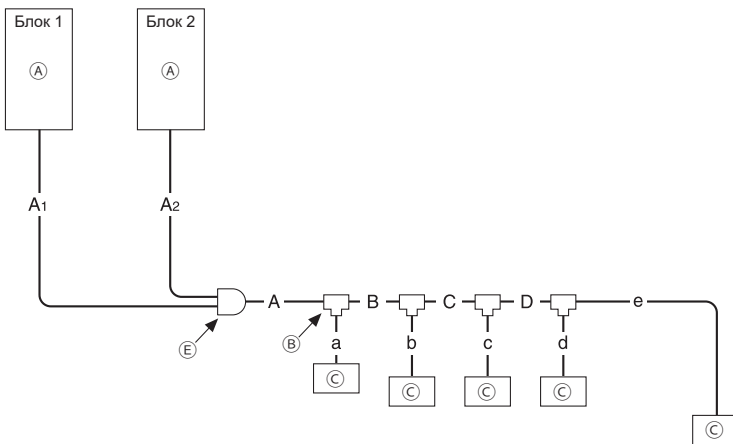
- Ⓐ Трубы, прокладываемые на месте установки
- Ⓑ Двойник-разветвитель
- Ⓒ Трубная секция, размещаемая перед разветвителем-двойником, должна иметь длину не менее 500 мм (19-11/16 д.).

• Пример трубного соединения между наружными блоками и внутренними блоками

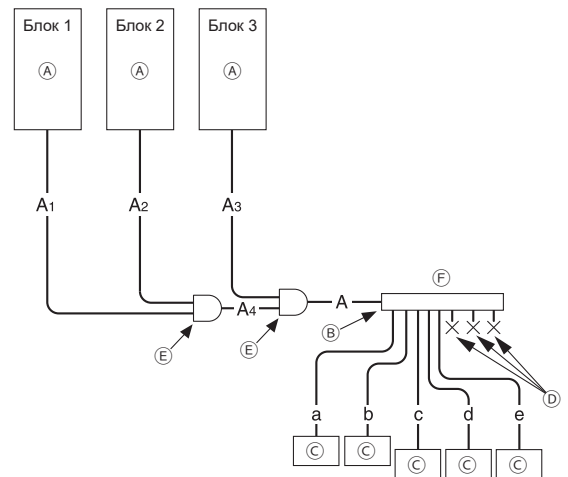
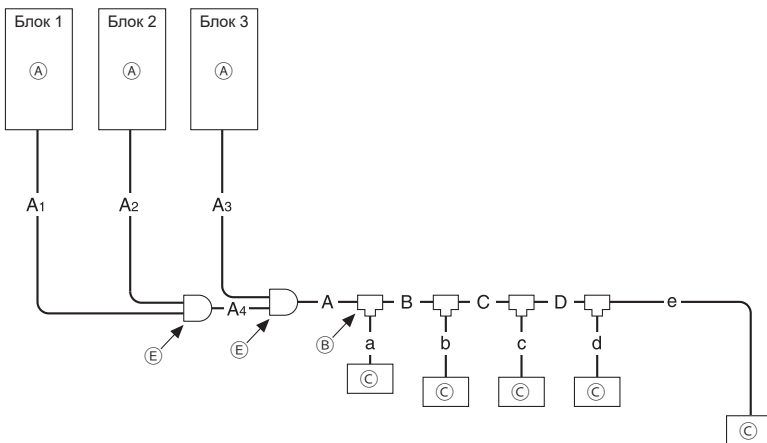
От P200 до P500YNW-A1
От EP200 до EP500YNW-A1



От P400 до P900YSNW-A1
От EP400 до EP900YSNW-A1



От P950 до P1350YSNW-A1
От EP950 до EP1350YSNW-A1



- (A) Наружный блок
 - (B) 1-е ответвление
 - (C) Внутренний блок
 - (D) Крышка
 - (E) Двойник-разветвитель для наружного блока
 - (F) Разветвитель коллектора
- * Общая длина A1, A2, A3 и A4 менее 10 м (32 фут.).

(1) Модели Р

Трубы А, А1, А2, А3, А4

[мм]

Модель блока	Комбинационный блок			Труба А		Труба А1*3		Труба А2*3		Труба А3*3		Труба А4	
	Блок 1	Блок 2	Блок 3	Жидкий хладагент	Газообразный хладагент	Жидкий хладагент	Газообразный хладагент	Жидкий хладагент	Газообразный хладагент	Жидкий хладагент	Газообразный хладагент	Жидкий хладагент	Газообразный хладагент
P200YNW-A1	-	-	-	ø9,52	ø22,2	-	-	-	-	-	-	-	-
P250YNW-A1	-	-	-	ø9,52 *1	ø22,2	-	-	-	-	-	-	-	-
P300YNW-A1	-	-	-	ø9,52 *2	ø22,2	-	-	-	-	-	-	-	-
P350YNW-A1	-	-	-	ø12,7	ø28,58	-	-	-	-	-	-	-	-
P400YNW-A1	-	-	-	ø12,7	ø28,58	-	-	-	-	-	-	-	-
P450YNW-A1	-	-	-	ø15,88	ø28,58	-	-	-	-	-	-	-	-
P500YNW-A1	-	-	-	ø15,88	ø28,58	-	-	-	-	-	-	-	-
P400YSNW-A1	P200	P200	-	ø12,7	ø28,58	ø9,52	ø22,2	ø9,52	ø22,2	-	-	-	-
P450YSNW-A1	P250	P200	-	ø15,88	ø28,58	ø9,52	ø22,2	ø9,52	ø22,2	-	-	-	-
P500YSNW-A1	P250	P250	-	ø15,88	ø28,58	ø9,52	ø22,2	ø9,52	ø22,2	-	-	-	-
P550YSNW-A1	P300	P250	-	ø15,88	ø28,58	ø12,7	ø28,58	ø9,52	ø22,2	-	-	-	-
P600YSNW-A1	P300	P300	-	ø15,88	ø28,58	ø12,7	ø28,58	ø12,7	ø28,58	-	-	-	-
P650YSNW-A1	P400	P250	-	ø15,88	ø28,58	ø12,7	ø28,58	ø9,52	ø22,2	-	-	-	-
P700YSNW-A1	P350	P350	-	ø19,05	ø34,93	ø12,7	ø28,58	ø12,7	ø28,58	-	-	-	-
P750YSNW-A1	P400	P350	-	ø19,05	ø34,93	ø15,88	ø28,58	ø12,7	ø28,58	-	-	-	-
P800YSNW-A1	P450	P350	-	ø19,05	ø34,93	ø15,88	ø28,58	ø12,7	ø28,58	-	-	-	-
P850YSNW-A1	P450	P400	-	ø19,05	ø41,28	ø15,88	ø28,58	ø15,88	ø28,58	-	-	-	-
P900YSNW-A1	P450	P450	-	ø19,05	ø41,28	ø15,88	ø28,58	ø15,88	ø28,58	-	-	-	-
P950YSNW-A1	P350	P350	P250	ø19,05	ø41,28	ø12,7	ø28,58	ø12,7	ø28,58	ø9,52	ø22,2	ø19,05	ø34,93
P1000YSNW-A1	P400	P350	P250	ø19,05	ø41,28	ø15,88	ø28,58	ø12,7	ø28,58	ø9,52	ø22,2	ø19,05	ø34,93
P1050YSNW-A1	P400	P400	P250	ø19,05	ø41,28	ø15,88	ø28,58	ø15,88	ø28,58	ø9,52	ø22,2	ø19,05	ø34,93
P1100YSNW-A1	P400	P350	P350	ø19,05	ø41,28	ø15,88	ø28,58	ø12,7	ø28,58	ø12,7	ø28,58	ø19,05	ø34,93
P1150YSNW-A1	P400	P400	P350	ø19,05	ø41,28	ø15,88	ø28,58	ø15,88	ø28,58	ø12,7	ø28,58	ø19,05	ø34,93
P1200YSNW-A1	P400	P400	P400	ø19,05	ø41,28	ø15,88	ø28,58	ø15,88	ø28,58	ø15,88	ø28,58	ø19,05	ø34,93
P1250YSNW-A1	P450	P400	P400	ø19,05	ø41,28	ø15,88	ø28,58	ø15,88	ø28,58	ø15,88	ø28,58	ø19,05	ø34,93
P1300YSNW-A1	P450	P450	P400	ø19,05	ø41,28	ø15,88	ø28,58	ø15,88	ø28,58	ø15,88	ø28,58	ø19,05	ø34,93
P1350YSNW-A1	P450	P450	P450	ø19,05	ø41,28	ø15,88	ø28,58	ø15,88	ø28,58	ø15,88	ø28,58	ø19,05	ø34,93

Трубы А, А1, А2, А3, А4

[д.]

Модель блока	Комбинационный блок			Труба А		Труба А1*3		Труба А2*3		Труба А3*3		Труба А4	
	Блок 1	Блок 2	Блок 3	Жидкий хладагент	Газообразный хладагент	Жидкий хладагент	Газообразный хладагент	Жидкий хладагент	Газообразный хладагент	Жидкий хладагент	Газообразный хладагент	Жидкий хладагент	Газообразный хладагент
P200YNW-A1	-	-	-	ø3/8	ø7/8	-	-	-	-	-	-	-	-
P250YNW-A1	-	-	-	ø3/8 *1	ø7/8	-	-	-	-	-	-	-	-
P300YNW-A1	-	-	-	ø3/8 *2	ø7/8	-	-	-	-	-	-	-	-
P350YNW-A1	-	-	-	ø1/2	ø1-1/8	-	-	-	-	-	-	-	-
P400YNW-A1	-	-	-	ø1/2	ø1-1/8	-	-	-	-	-	-	-	-
P450YNW-A1	-	-	-	ø5/8	ø1-1/8	-	-	-	-	-	-	-	-
P500YNW-A1	-	-	-	ø5/8	ø1-1/8	-	-	-	-	-	-	-	-
P400YSNW-A1	P200	P200	-	ø1/2	ø1-1/8	ø3/8	ø7/8	ø3/8	ø7/8	-	-	-	-
P450YSNW-A1	P250	P200	-	ø5/8	ø1-1/8	ø3/8	ø7/8	ø3/8	ø7/8	-	-	-	-
P500YSNW-A1	P250	P250	-	ø5/8	ø1-1/8	ø3/8	ø7/8	ø3/8	ø7/8	-	-	-	-
P550YSNW-A1	P300	P250	-	ø5/8	ø1-1/8	ø1/2	ø1-1/8	ø3/8	ø7/8	-	-	-	-
P600YSNW-A1	P300	P300	-	ø5/8	ø1-1/8	ø1/2	ø1-1/8	ø1/2	ø1-1/8	-	-	-	-
P650YSNW-A1	P400	P250	-	ø5/8	ø1-1/8	ø1/2	ø1-1/8	ø3/8	ø7/8	-	-	-	-
P700YSNW-A1	P350	P350	-	ø3/4	ø1-3/8	ø1/2	ø1-1/8	ø1/2	ø1-1/8	-	-	-	-
P750YSNW-A1	P400	P350	-	ø3/4	ø1-3/8	ø5/8	ø1-1/8	ø1/2	ø1-1/8	-	-	-	-
P800YSNW-A1	P450	P350	-	ø3/4	ø1-3/8	ø5/8	ø1-1/8	ø1/2	ø1-1/8	-	-	-	-
P850YSNW-A1	P450	P400	-	ø3/4	ø1-5/8	ø5/8	ø1-1/8	ø5/8	ø1-1/8	-	-	-	-
P900YSNW-A1	P450	P450	-	ø3/4	ø1-5/8	ø5/8	ø1-1/8	ø5/8	ø1-1/8	-	-	-	-
P950YSNW-A1	P350	P350	P250	ø3/4	ø1-5/8	ø1/2	ø1-1/8	ø1/2	ø1-1/8	ø3/8	ø7/8	ø3/4	ø1-3/8
P1000YSNW-A1	P400	P350	P250	ø3/4	ø1-5/8	ø5/8	ø1-1/8	ø1/2	ø1-1/8	ø3/8	ø7/8	ø3/4	ø1-3/8
P1050YSNW-A1	P400	P400	P250	ø3/4	ø1-5/8	ø5/8	ø1-1/8	ø5/8	ø1-1/8	ø3/8	ø7/8	ø3/4	ø1-3/8
P1100YSNW-A1	P400	P350	P350	ø3/4	ø1-5/8	ø5/8	ø1-1/8	ø1/2	ø1-1/8	ø1/2	ø1-1/8	ø3/4	ø1-3/8
P1150YSNW-A1	P400	P400	P350	ø3/4	ø1-5/8	ø5/8	ø1-1/8	ø5/8	ø1-1/8	ø1/2	ø1-1/8	ø3/4	ø1-3/8
P1200YSNW-A1	P400	P400	P400	ø3/4	ø1-5/8	ø5/8	ø1-1/8	ø5/8	ø1-1/8	ø5/8	ø1-1/8	ø3/4	ø1-3/8
P1250YSNW-A1	P450	P400	P400	ø3/4	ø1-5/8	ø5/8	ø1-1/8	ø5/8	ø1-1/8	ø5/8	ø1-1/8	ø3/4	ø1-3/8
P1300YSNW-A1	P450	P450	P400	ø3/4	ø1-5/8	ø5/8	ø1-1/8	ø5/8	ø1-1/8	ø5/8	ø1-1/8	ø3/4	ø1-3/8
P1350YSNW-A1	P450	P450	P450	ø3/4	ø1-5/8	ø5/8	ø1-1/8	ø5/8	ø1-1/8	ø5/8	ø1-1/8	ø3/4	ø1-3/8

*1 Используйте трубу диаметром ø12,7 (ø1/2) в случае если длина трубы от наружного блока до самого дальнего внутреннего блока составляет 90 м (295 фут.) или более.

*2 Используйте трубу диаметром ø12,7 (ø1/2) в случае если длина трубы от наружного блока до самого дальнего внутреннего блока составляет 40 м (131 фут.) или более.



*3 Если комбинационные блоки 1, 2 и 3 расположены в разной последовательности, как указано в таблице, используйте в этом случае трубы соответствующей длины.

*4 Если длина трубы после первой точки соединения превышает 40 м (131 фут.) (≤ 90 м (295 фут.)), используйте трубу жидкого хладагента на один размер больше для всех труб, отходящих от внутреннего блока и направленных к первой точке разветвления.

*5 Если разница высот внутренних блоков составляет 15 м (49 фут.) (≤ 30 м (98 фут.)), используйте для нижнего внутреннего блока трубу жидкого хладагента на один размер больше, направленную от блока к первой точке разветвления.

(2) Модели EP

Трубы A, A₁, A₂, A₃, A₄

[мм]

Модель блока	Комбинационный блок			Труба A		Труба A ₁ *3		Труба A ₂ *3		Труба A ₃ *3		Труба A ₄	
	Блок 1	Блок 2	Блок 3	Жидкий хладагент	Газообразный хладагент	Жидкий хладагент	Газообразный хладагент	Жидкий хладагент	Газообразный хладагент	Жидкий хладагент	Газообразный хладагент	Жидкий хладагент	Газообразный хладагент
EP200YNW-A1	-	-	-	ø9,52	ø22,2	-	-	-	-	-	-	-	-
EP250YNW-A1	-	-	-	ø9,52 *1	ø22,2	-	-	-	-	-	-	-	-
EP300YNW-A1	-	-	-	ø9,52 *2	ø28,58	-	-	-	-	-	-	-	-
EP350YNW-A1	-	-	-	ø12,7	ø28,58	-	-	-	-	-	-	-	-
EP400YNW-A1	-	-	-	ø12,7	ø28,58	-	-	-	-	-	-	-	-
EP450YNW-A1	-	-	-	ø15,88	ø28,58	-	-	-	-	-	-	-	-
EP500YNW-A1	-	-	-	ø15,88	ø28,58	-	-	-	-	-	-	-	-
EP400YSNW-A1	EP200	EP200	-	ø12,7	ø28,58	ø9,52	ø22,2	ø9,52	ø22,2	-	-	-	-
EP450YSNW-A1	EP250	EP200	-	ø15,88	ø28,58	ø9,52	ø22,2	ø9,52	ø22,2	-	-	-	-
EP500YSNW-A1	EP250	EP250	-	ø15,88	ø28,58	ø9,52	ø22,2	ø9,52	ø22,2	-	-	-	-
EP550YSNW-A1	EP300	EP250	-	ø15,88	ø28,58	ø12,7	ø28,58	ø9,52	ø22,2	-	-	-	-
EP600YSNW-A1	EP300	EP300	-	ø15,88	ø28,58	ø12,7	ø28,58	ø12,7	ø28,58	-	-	-	-
EP650YSNW-A1	EP400	EP250	-	ø15,88	ø28,58	ø12,7	ø28,58	ø9,52	ø22,2	-	-	-	-
EP700YSNW-A1	EP350	EP350	-	ø19,05	ø34,93	ø12,7	ø28,58	ø12,7	ø28,58	-	-	-	-
EP750YSNW-A1	EP400	EP350	-	ø19,05	ø34,93	ø15,88	ø28,58	ø12,7	ø28,58	-	-	-	-
EP800YSNW-A1	EP450	EP350	-	ø19,05	ø34,93	ø15,88	ø28,58	ø12,7	ø28,58	-	-	-	-
EP850YSNW-A1	EP450	EP400	-	ø19,05	ø41,28	ø15,88	ø28,58	ø15,88	ø28,58	-	-	-	-
EP900YSNW-A1	EP450	EP450	-	ø19,05	ø41,28	ø15,88	ø28,58	ø15,88	ø28,58	-	-	-	-
EP950YSNW-A1	EP350	EP350	EP250	ø19,05	ø41,28	ø12,7	ø28,58	ø12,7	ø28,58	ø9,52	ø22,2	ø19,05	ø34,93
EP1000YSNW-A1	EP400	EP350	EP250	ø19,05	ø41,28	ø15,88	ø28,58	ø12,7	ø28,58	ø9,52	ø22,2	ø19,05	ø34,93
EP1050YSNW-A1	EP400	EP400	EP250	ø19,05	ø41,28	ø15,88	ø28,58	ø15,88	ø28,58	ø9,52	ø22,2	ø19,05	ø34,93
EP1100YSNW-A1	EP400	EP350	EP350	ø19,05	ø41,28	ø15,88	ø28,58	ø12,7	ø28,58	ø12,7	ø28,58	ø19,05	ø34,93
EP1150YSNW-A1	EP400	EP400	EP350	ø19,05	ø41,28	ø15,88	ø28,58	ø15,88	ø28,58	ø12,7	ø28,58	ø19,05	ø34,93
EP1200YSNW-A1	EP400	EP400	EP400	ø19,05	ø41,28	ø15,88	ø28,58	ø15,88	ø28,58	ø15,88	ø28,58	ø19,05	ø34,93
EP1250YSNW-A1	EP450	EP400	EP400	ø19,05	ø41,28	ø15,88	ø28,58	ø15,88	ø28,58	ø15,88	ø28,58	ø19,05	ø34,93
EP1300YSNW-A1	EP450	EP450	EP400	ø19,05	ø41,28	ø15,88	ø28,58	ø15,88	ø28,58	ø15,88	ø28,58	ø19,05	ø34,93
EP1350YSNW-A1	EP450	EP450	EP450	ø19,05	ø41,28	ø15,88	ø28,58	ø15,88	ø28,58	ø15,88	ø28,58	ø19,05	ø34,93

Модель блока	Комбинационный блок			Труба A		Труба A ₁ ^{*3}		Труба A ₂ ^{*3}		Труба A ₃ ^{*3}		Труба A ₄	
	Блок 1	Блок 2	Блок 3	Жидкий хладагент	Газообразный хладагент	Жидкий хладагент	Газообразный хладагент	Жидкий хладагент	Газообразный хладагент	Жидкий хладагент	Газообразный хладагент	Жидкий хладагент	Газообразный хладагент
EP200YNW-A1	-	-	-	ø3/8	ø7/8	-	-	-	-	-	-	-	-
EP250YNW-A1	-	-	-	ø3/8 *1	ø7/8	-	-	-	-	-	-	-	-
EP300YNW-A1	-	-	-	ø3/8 *2	ø1-1/8	-	-	-	-	-	-	-	-
EP350YNW-A1	-	-	-	ø1/2	ø1-1/8	-	-	-	-	-	-	-	-
EP400YNW-A1	-	-	-	ø1/2	ø1-1/8	-	-	-	-	-	-	-	-
EP450YNW-A1	-	-	-	ø5/8	ø1-1/8	-	-	-	-	-	-	-	-
EP500YNW-A1	-	-	-	ø5/8	ø1-1/8	-	-	-	-	-	-	-	-
EP400YSNW-A1	EP200	EP200	-	ø1/2	ø1-1/8	ø3/8	ø7/8	ø3/8	ø7/8	-	-	-	-
EP450YSNW-A1	EP250	EP200	-	ø5/8	ø1-1/8	ø3/8	ø7/8	ø3/8	ø7/8	-	-	-	-
EP500YSNW-A1	EP250	EP250	-	ø5/8	ø1-1/8	ø3/8	ø7/8	ø3/8	ø7/8	-	-	-	-
EP550YSNW-A1	EP300	EP250	-	ø5/8	ø1-1/8	ø1/2	ø1-1/8	ø3/8	ø7/8	-	-	-	-
EP600YSNW-A1	EP300	EP300	-	ø5/8	ø1-1/8	ø1/2	ø1-1/8	ø1/2	ø1-1/8	-	-	-	-
EP650YSNW-A1	EP400	EP250	-	ø5/8	ø1-1/8	ø1/2	ø1-1/8	ø3/8	ø7/8	-	-	-	-
EP700YSNW-A1	EP350	EP350	-	ø3/4	ø1-3/8	ø1/2	ø1-1/8	ø1/2	ø1-1/8	-	-	-	-
EP750YSNW-A1	EP400	EP350	-	ø3/4	ø1-3/8	ø5/8	ø1-1/8	ø1/2	ø1-1/8	-	-	-	-
EP800YSNW-A1	EP450	EP350	-	ø3/4	ø1-3/8	ø5/8	ø1-1/8	ø1/2	ø1-1/8	-	-	-	-
EP850YSNW-A1	EP450	EP400	-	ø3/4	ø1-5/8	ø5/8	ø1-1/8	ø5/8	ø1-1/8	-	-	-	-
EP900YSNW-A1	EP450	EP450	-	ø3/4	ø1-5/8	ø5/8	ø1-1/8	ø5/8	ø1-1/8	-	-	-	-
EP950YSNW-A1	EP350	EP350	EP250	ø3/4	ø1-5/8	ø1/2	ø1-1/8	ø1/2	ø1-1/8	ø3/8	ø7/8	ø3/4	ø1-3/8
EP1000YSNW-A1	EP400	EP350	EP250	ø3/4	ø1-5/8	ø5/8	ø1-1/8	ø1/2	ø1-1/8	ø3/8	ø7/8	ø3/4	ø1-3/8
EP1050YSNW-A1	EP400	EP400	EP250	ø3/4	ø1-5/8	ø5/8	ø1-1/8	ø5/8	ø1-1/8	ø3/8	ø7/8	ø3/4	ø1-3/8
EP1100YSNW-A1	EP400	EP350	EP350	ø3/4	ø1-5/8	ø5/8	ø1-1/8	ø1/2	ø1-1/8	ø1/2	ø1-1/8	ø3/4	ø1-3/8
EP1150YSNW-A1	EP400	EP400	EP350	ø3/4	ø1-5/8	ø5/8	ø1-1/8	ø5/8	ø1-1/8	ø1/2	ø1-1/8	ø3/4	ø1-3/8
EP1200YSNW-A1	EP400	EP400	EP400	ø3/4	ø1-5/8	ø5/8	ø1-1/8	ø5/8	ø1-1/8	ø5/8	ø1-1/8	ø3/4	ø1-3/8
EP1250YSNW-A1	EP450	EP400	EP400	ø3/4	ø1-5/8	ø5/8	ø1-1/8	ø5/8	ø1-1/8	ø5/8	ø1-1/8	ø3/4	ø1-3/8
EP1300YSNW-A1	EP450	EP450	EP400	ø3/4	ø1-5/8	ø5/8	ø1-1/8	ø5/8	ø1-1/8	ø5/8	ø1-1/8	ø3/4	ø1-3/8
EP1350YSNW-A1	EP450	EP450	EP450	ø3/4	ø1-5/8	ø5/8	ø1-1/8	ø5/8	ø1-1/8	ø5/8	ø1-1/8	ø3/4	ø1-3/8

*1 Используйте трубу диаметром ø12,7 (ø1/2) в случае если длина трубы от наружного блока до самого дальнего внутреннего блока составляет 90 м (295 фут.) или более.

*2 Используйте трубу диаметром ø12,7 (ø1/2) в случае если длина трубы от наружного блока до самого дальнего внутреннего блока составляет 40 м (131 фут.) или более.

*3 Если комбинационные блоки 1, 2 и 3 расположены в разной последовательности, как указано в таблице, используйте в этом случае трубы соответствующей длины.

*4 Если длина трубы после первой точки соединения превышает 40 м (131 фут.) (≤ 90 м (295 фут.)), используйте трубу жидкого хладагента на один размер больше для всех труб, отходящих от внутреннего блока и направленных к первой точке разветвления.

*5 Если разница высот внутренних блоков составляет 15 м (49 фут.) (≤ 30 м (98 фут.)), используйте для нижнего внутреннего блока трубу жидкого хладагента на один размер больше, направленную от блока к первой точке разветвления.

Трубы B,C,D

[мм (д.)]

Общая емкость внутренних блоков	Труба	
	Жидкий хладагент	Газообразный хладагент
140 или ниже	ø9,52 (ø3/8)	ø15,88 (ø5/8)
141 – 200	ø9,52 (ø3/8)	ø19,05 (ø3/4)
201 – 300	ø9,52 (ø3/8)	ø22,2 (ø7/8)
301 – 400	ø12,7 (ø1/2)	ø28,58 (ø1-1/8)
401 – 650	ø15,88 (ø5/8)	ø28,58 (ø1-1/8)
651 – 800	ø19,05 (ø3/4)	ø34,93 (ø1-3/8)
801 или выше	ø19,05 (ø3/4)	ø41,28 (ø1-5/8)

Трубы a,b,c,d,e

[мм (д.)]

Показатель емкости внутреннего блока	Труба	
	Жидкий хладагент	Газообразный хладагент
10, 15, 20, 25, 32, 40, 50	ø6,35 (ø1/4)	ø12,7 (ø1/2)
63, 71, 80, 100, 125, 140	ø9,52 (ø3/8)	ø15,88 (ø5/8)
200	ø9,52 (ø3/8)	ø19,05 (ø3/4)
250	ø9,52 (ø3/8)	ø22,2 (ø7/8)

9-5. Соединения труб и работа с клапанами

ПРЕДОСТЕРЕЖЕНИЕ

Перед нагревом запаянных секций удалите газ и масло, скопившиеся в трубах.

- В противном случае это может привести к возгоранию и последующим серьезным травмам.

Проветривайте помещение при помощи соответствующего оборудования.

- Утечка хладагента может вызвать дефицит кислорода. При контакте газа с источником тепла образуется токсичный газ.

ВНИМАНИЕ

Храните трубы в помещении, закрыв их с обоих концов до пайки. (соединительные колена и другие соединения храните в пластиковом пакете).

- Попадание в холодильный контур пыли, грязи или воды может привести к ухудшению эксплуатационных свойств холодильного масла и выходу компрессора из строя.

Сервисные клапаны должны быть закрыты до окончания заправки добавочного количества хладагента.

- В противном случае устройство может выйти из строя.

Накройте сервисные клапаны влажным полотенцем перед спаиванием трубок во избежание перегрева клапанов свыше 120 °C (248 °F).

- В противном случае это может привести к повреждению оборудования.

Не допускайте обгорания кабелей и воздействия пламени на металлические пластины при спайке труб.

- В противном случае это может привести к обгоранию или неисправностям.

Спаивайте трубы после продувки азотом во избежание окисления.

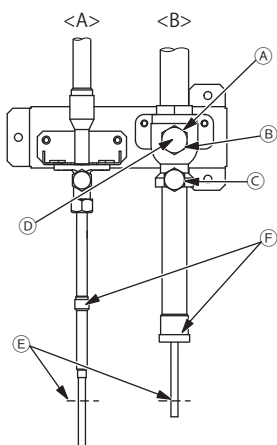
- Окисленный поток внутри труб хладагента может вызвать ухудшение качества холодильного масла, что впоследствии может привести к повреждению компрессора.

9-5-1. Демонтаж заземленных соединительных трубок

Данный блок оснащается заземленными соединительными трубками, соединенными с жидкостными и газовыми клапанами, во избежание утечки газа.

Перед тем как подсоединить трубы хладагента к наружному блоку, выполните описанные ниже шаги с ① по ③, чтобы снять заземленные соединительные трубки.

- ① Убедитесь в том, что сервисный клапан плотно закрыт (повернут по часовой стрелке до упора).
- ② Стравите газ из заземленных соединительных трубок и слейте все хладагентное масло. (См. ⑤ ниже.)
- ③ Удалите заземленные соединительные трубки. (См. ⑥ ниже.)



<A> Сервисный клапан хладагента (жидкого/запаянного типа)

 Сервисный клапан хладагента (газообразного/запаянного типа)

① Стержень клапана

Данный блок поставляется с закрытым стержнем клапана. При вакуумировании системы или подключении трубок клапан должен быть закрыт. По завершении работ откройте клапан. Для открытия клапана поверните стержень против часовой стрелки (90°), и по часовой стрелке для закрытия клапана.

② Стопорный штифт

Предотвращает поворот вала на 90° или более.

③ Сервисное отверстие

Вы можете залить хладагент через сервисное отверстие, стравить через него газ в заземленных соединительных трубах или вакуумировать систему.

④ Крышка

Снимите крышку перед поворотом штока. По завершении установите крышку на место.

⑤ Отрезная секция заземленной соединительной трубки

⑥ Спаянная секция заземленной соединительной трубки

9-5-2. Соединительные трубки

- Хладагентная труба от наружного блока разветвляется на конце, затем каждое ответвление подсоединяется к внутреннему блоку.

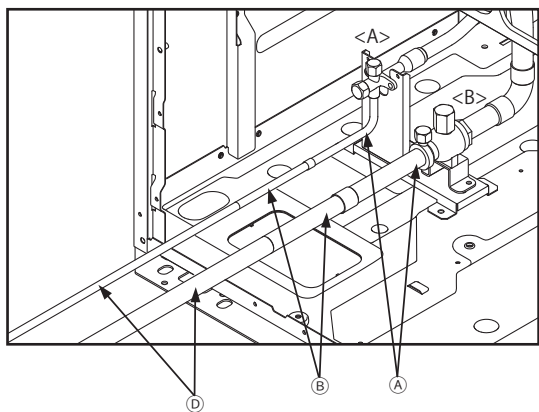
		Способ соединения
Внутренний блок		Пайка или прессование
Наружный блок	Труба газообразного хладагента	Пайка
	Труба жидкого хладагента	Пайка
Разветвительная секция		Пайка

- При подключении труб необходимо полностью закрыть сервисные клапаны.
- Обычно имеющиеся в продаже трубы содержат грязь и пыль. Всегда продувайте их сухим инертным газом перед использованием.
- Соблюдайте осторожность, чтобы предотвратить попадание пыли, воды и иных загрязнений в трубы во время установки.
- Сведите к минимуму количество сгибов. Радиус сгибов делайте максимально большим.
- Не используйте средство против окисления. Это может привести к коррозии труб и ухудшению свойств холодильного масла. При возникновении вопросов обращайтесь в компанию Mitsubishi Electric.
- Убедитесь в том, что трубы не соприкасаются друг с другом, панелями блока или пластинами основания.
- Метод установки двойника-разветвителя см. в руководстве по монтажу двойника-разветвителя.

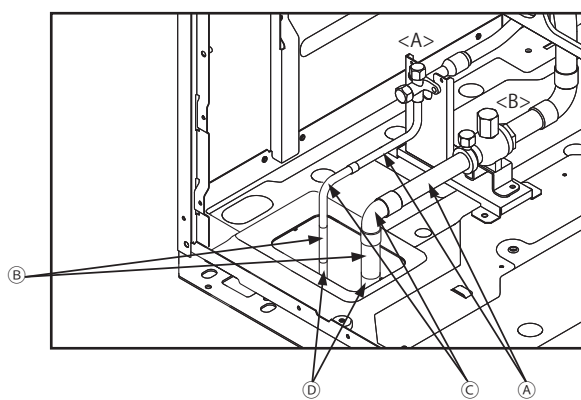
<Примеры подключения хладагентных трубок>

- Приобретите на месте необходимые трубные соединения и коленчатые трубы с соответствующим диаметром трубы, и подключите трубы как показано на рисунках внизу.

(1) При подводке труб к блоку с фронтальной части



(2) При подводке труб к блоку с задней части



- <A> Сторона жидкого хладагента
- Сторона газообразного хладагента
- Ⓐ Трубопроводы сервисного клапана хладагента
- Ⓑ Переходник и т. д.
- Ⓒ Коленчатая труба
- Ⓓ Внешний трубопровод

<Ссылка> Размеры хладагентных трубок

		Внешний трубопровод [мм (д.)]		Подсоединение трубы к сервисному клапану [мм (д.)]	
		Жидкий хладагент	Газообразный хладагент	Жидкий хладагент	Газообразный хладагент
P200		ø9,52 (ø3/8)	ø22,2 (ø7/8)	ø9,52 (ø3/8)	ø22,2 (ø7/8)
P250	*1	ø9,52 (ø3/8)			
	*2	ø12,7 (ø1/2)			
P300	*3	ø9,52 (ø3/8)			
	*4*6	ø12,7 (ø1/2)			
P350		ø12,7 (ø1/2)	ø28,58 (ø1-1/8)	ø12,7 (ø1/2)	ø28,58 (ø1-1/8)
P400	*5	ø12,7 (ø1/2)			
	*6	ø15,88 (ø5/8)			
P450		ø15,88 (ø5/8)			
P500		ø15,88 (ø5/8)		ø15,88 (ø5/8)	

		Внешний трубопровод [мм (д.)]		Подсоединение трубы к сервисному клапану [мм (д.)]	
		Жидкий хладагент	Газообразный хладагент	Жидкий хладагент	Газообразный хладагент
EP200		ø9,52 (ø3/8)	ø22,2 (ø7/8)	ø9,52 (ø3/8)	ø22,2 (ø7/8)
EP250	*1	ø9,52 (ø3/8)			
	*2	ø12,7 (ø1/2)			
EP300	*3	ø9,52 (ø3/8)			
	*4*6	ø12,7 (ø1/2)			
EP350		ø12,7 (ø1/2)	ø28,58 (ø1-1/8)	ø12,7 (ø1/2)	ø28,58 (ø1-1/8)
EP400	*5	ø12,7 (ø1/2)			
	*6	ø15,88 (ø5/8)			
EP450		ø15,88 (ø5/8)			
EP500		ø15,88 (ø5/8)		ø15,88 (ø5/8)	

*1 При длине трубы от наружного блока до самого удаленного внутреннего блока менее 90 м (295 фут.)

*2 При длине трубы от наружного блока до самого удаленного внутреннего блока 90 м (295 фут.) или более

*3 При длине трубы от наружного блока до самого удаленного внутреннего блока менее 40 м (131 фут.)

*4 При длине трубы от наружного блока до самого удаленного внутреннего блока 40 м (131 фут.) или более.

*5 Когда блок используется отдельно или в качестве одного из элементов системы (E)P650

*6 При использовании в сочетании с другими наружными блоками

- При развальцовке внешних труб соблюдайте требования по минимальной глубине запрессовки.

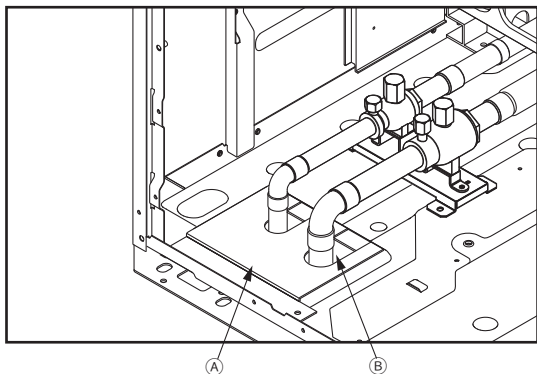
Размер трубки [мм (д.)]	Минимальная глубина запрессовки [мм (д.)]
ø5 (ø1/4) или больше, менее ø8 (ø3/8)	6 (1/4)
ø8 (ø3/8) или больше, менее ø12 (ø1/2)	7 (5/16)
ø12 (ø1/2) или больше, менее ø16 (ø11/16)	8 (3/8)
ø16 (ø11/16) или больше, менее ø25 (ø1)	10 (7/16)
ø25 (ø1) или больше, менее ø35 (ø1-7/16)	12 (1/2)
ø35 (ø1-7/16) или больше, менее ø45 (ø1-13/16)	14 (9/16)

9-5-3. Уплотнение всех отверстий вокруг труб

! ПРЕДОСТЕРЕЖЕНИЕ

Закройте все отверстия для труб и проводов, не подпускайте к ним мелких животных, избегайте попадания в них влаги или снега.

- В противном случае это может повлечь за собой утечку тока, поражение электрическим током или возникновение неисправностей блока.



- (A) Пример изоляционных материалов (не поставляется в комплекте)
- (B) Заполните промежутки

9-6. Проверка герметичности

! ПРЕДОСТЕРЕЖЕНИЕ

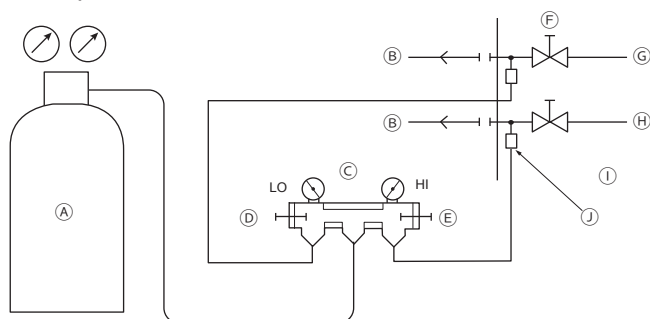
Не используйте кислород, легковоспламеняемый газ или хладагент, содержащий хлор, для проверки герметичности.

- Это может привести к взрыву. Хлор способствует ухудшению свойств холодильного масла.

По завершении установки трубки хладагента проверьте систему на утечки, выполнив процедуру проверки герметичности. При наличии утечки состав хладагента изменится, что приведет к снижению производительности.

<Процедура проверки герметичности>

- ① Сервисные клапаны должны быть полностью закрыты.
- ② Повысьте давление в трубах хладагента через сервисные отверстия жидкостных и газовых трубок.
* Используя азот повысьте добавление до 4,15 МПа.
- ③ Если данная величина давления удерживается в течение одного дня и не снижается, это означает, что проверка герметичности выполнена и утечки отсутствуют. Понижение давление указывает на наличие утечек. Выполните поиск утечек посредством распыления течеискателя (например, Cupoflex) на прессованные или спаянные секции.
- ④ Вытрите течеискатель.



- (A) Азот
- (B) К внутреннему блоку
- (C) Штуцер манометра
- (D) Переключатель низкого давления
- (E) Переключатель высокого давления
- (F) Сервисный клапан
- (G) Труба жидкого хладагента
- (H) Труба газообразного хладагента
- (I) Наружный блок
- (J) Сервисное отверстие

9-7. Термоизоляция для труб

ВНИМАНИЕ

Оберните трубки специальным материалом во избежание конденсации.

- Конденсат может скапливаться и капать с внутреннего блока на потолок или пол.

Оберните трубы жидкого и газообразного хладагента по отдельности полиэтиленовой пеной. При недостаточном количестве изоляционного материала, может образоваться конденсат. Потолочные трубы особенно сильно подвержены конденсации, их необходимо тщательно изолировать.

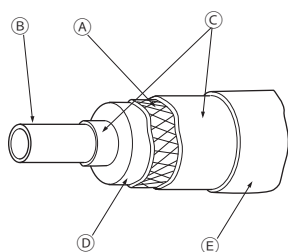
9-7-1. Изоляционный материал

• Проверьте, соответствует ли изоляционный материал указанным в таблице ниже стандартам.

	Размер трубки [мм (д.)]	
	ø6,35 (ø1/4) – ø25,4 (ø1)	ø28,58 (ø1-1/8) – ø41,28 (ø1-5/8)
Толщина [мм (д.)]	Мин. 10 (7/16)	Мин. 15 (5/8)
Огнеупорность	Мин. 120 °C (248 °F)	

* В условиях высокой температуры/влажности может потребоваться использование более толстого изоляционного материала.

* Независимо от указанных вашим клиентом характеристик необходимо соблюдать приведенные в таблице значения.

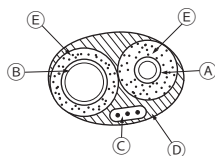
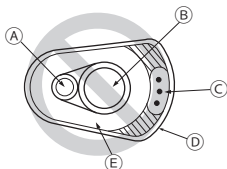


- А Стальная проволока
- В Труба
- С Битумная мастика или битум
- Д Изоляционный материал А
- Е Внешнее покрытие В

Изоляционный материал А	Стекловолокно + стальная проволока	
	Клеящий материал + теплостойкая полиэтиленовая пена + клейкая лента	
Внешнее покрытие В	Внутренний блок	Пластиковая лента
	Подпольный и наружный	Водонепроницаемый брезент + бронзосодержащий битум
	Наружный блок	Водонепроницаемый брезент + цинковая пластина + масляная краска

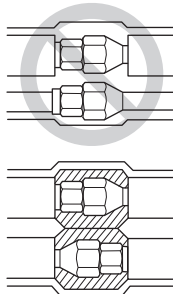
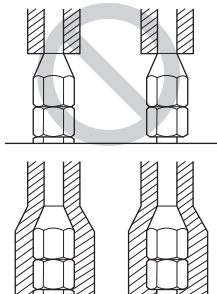
* Использование полиэтилена в качестве наружного покрытия делает ненужным применение битума.

• Не изолируйте электрические провода.



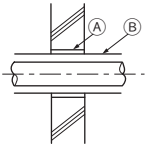
- А Труба жидкого хладагента
- В Труба газообразного хладагента
- С Электрический провод
- Д Отделочная лента
- Е Изоляционный материал

• Проверьте, загерметизированы ли все трубные соединения на всем расстоянии от внутреннего блока.

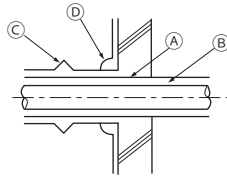


9-7-2. Изоляция секции трубы, проходящей через стену

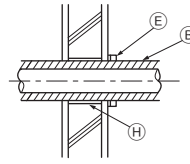
(1) Внутренняя стена (скрытое отверстие)



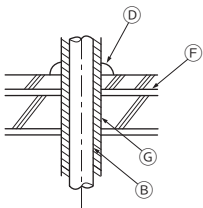
(2) Внешняя стена



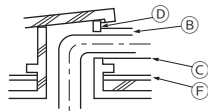
(3) Внешняя стена (открытое отверстие)



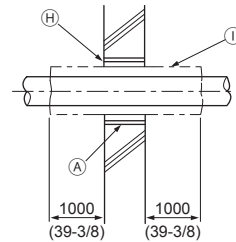
(4) Пол (водозащита)



(5) Трубопроводная шахта на крыше



Защита присутствующих в пожароопасной зоне элементов, или элементов, проникающих через стену



[мм (д.)]

- (A) Рукав
- (B) Изоляционный материал
- (C) Изоляция
- (D) Уплотнительный материал
- (E) Ремень
- (F) Водонепроницаемый слой
- (G) Рукав с фланцем
- (H) Уплотнитель с невоспламеняемым материалом, например, цементный раствор.
- (I) Невоспламеняемый изоляционный материал

- При уплотнении зазоров цементным раствором накройте трубную секцию, проходящую через стену, металлическим листом во избежание оседания изоляционного материала. Для данной секции используйте невоспламеняемые изоляционные материалы и покрытия. (Не используйте виниловую ленту).

9-8. Вакуумирование системы

ПРЕДОСТЕРЕЖЕНИЕ

Не используйте для продувки хладагент. Используйте вакуумный насос для продувки системы.

- Остаточный газ, скопившийся в магистралях хладагента, может стать причиной разрыва труб или взрыва.

ВНИМАНИЕ

Используйте вакуумный насос с обратным клапаном.

- Проникновение масла вакуумного насоса в контур охлаждения может привести к ухудшению эксплуатационных качеств холодильного масла и повреждению компрессора.

<Принцип выполнения вакуумирования>

- 1 Выполняйте вакуумирование системы через оба сервисных отверстия используя вакуумный насос, сервисные клапаны должны быть закрыты.
- 2 После достижения давления 650 Па продолжайте выполнять вакуумирование в течение минимум одного часа. При снижении наружной температуры ниже 1 °C (либо давление насыщения снижается ниже 656 Па) продолжите вакуумирование на протяжении 1 часа после того, как уровень вакуума достигнет значения давления насыщенного пара воды (льда) при значении наружной температуры. В ходе вакуумирования при низкой наружной температуре используйте вакуумный манометр, подходящий для соответствующего диапазона температур.

Уровень вакуума (информативный параметр)

Наружная температура	-20 °C (-4 °F)	-15 °C (5 °F)	-10 °C (14 °F)	-5 °C (23 °F)	0 °C (32 °F)
Уровень вакуума	0,77 торр (103 Па)	1,24 торр (165 Па)	1,95 торр (260 Па)	3,01 торр (402 Па)	4,58 торр (611 Па)

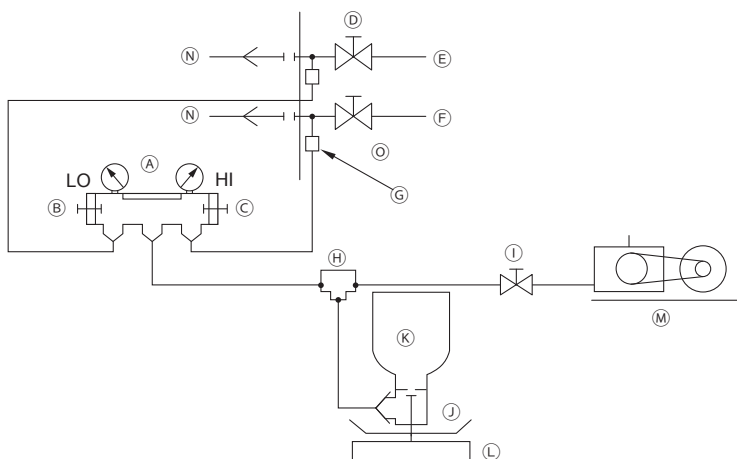
* Указанные значения уровня вакуума определены на основании давления насыщенного пара для льда.

* В системе, оснащенной водяными теплообменниками, предусмотрите циркуляцию воды для предотвращения замерзания воды в ходе вакуумирования.

- 3 После этого остановите вакуумный насос и оставьте систему на один час.
- 4 Проверьте, не снизился ли вакуум более чем на 130 Па.
- 5 При повышении давления более чем на 130 Па скорее всего в систему просачивается вода. Подайте в систему осушенный азот, давление должно увеличиться на 0,05 МПа. Повторяйте шаги с ① – ⑤ до тех пор, пока не будет достигнуто давление 130 Па или ниже. Если нужного результата не удастся достичь, выполните процедуру тройного вакуумирования, описанную ниже.

<Тройное вакуумирование>

- 1 Выполните процедуру вакуумирования системы через оба сервисных порта, давление должно достичь 533 Па, для этого используйте вакуумный насос.
- 2 Подайте в систему осушенный азот через выпускное сервисное отверстие, давление при этом должно опуститься до 0 Па.
- 3 Выполните процедуру вакуумирования системы через впускное сервисное отверстие, давление должно достичь 200 Па, для этого используйте вакуумный насос.
- 4 Подайте в систему осушенный азот через выпускное сервисное отверстие, давление при этом должно опуститься до 0 Па.
- 5 Выполните процедуру вакуумирования системы через оба сервисных порта, для этого используйте вакуумный насос.
- 6 После достижения значения давления 66,7 Па остановите вакуумный насос и оставьте систему на один час. Значение 66,7 Па должно удерживаться минимум один час.
- 7 Проверяйте в течение минимум 30 минут не увеличивается ли давление.



- Ⓐ Штуцер манометра
- Ⓑ Переключатель низкого давления
- Ⓒ Переключатель высокого давления
- Ⓓ Сервисный клапан
- Ⓔ Труба жидкого хладагента
- Ⓕ Труба газообразного хладагента
- Ⓖ Сервисное отверстие
- Ⓗ Трехстороннее соединение
- Ⓘ Клапан (вакуумный насос)
- Ⓝ Клапан (для заправки хладагента)
- Ⓚ Резервуар для хладагента
- Ⓛ Шкала
- Ⓜ Вакуумный насос
- Ⓝ К внутреннему блоку
- Ⓞ Наружный блок

- Используйте тару, объем в которой можно понижать на 0,1 кг (0,1 унц.).
- Рекомендованный вакуумный манометр: ROBINAIR 14830A Thermistor Vacuum Gauge или Micron Gauge
- Не измеряйте разрежение манометром коллектора.
- Используйте вакуумный насос, способный обеспечивать вакуум величиной 65 Па (абс.) в течение пяти минут.

9-9. Дополнительная зарядка хладагентом

ВНИМАНИЕ

Заправляйте хладагент в жидком состоянии.

- При заправке газообразного хладагента для его состав в баллоне изменится, а рабочие показатели прибора могут ухудшиться.

Запрещается использовать заправочные баллоны при заправке хладагента.

- Использование заправочного баллона может привести к изменению состава хладагента, что станет причиной ухудшения показателей прибора.

В таблице внизу приводится заправляемое на заводе количество хладагента, максимальное количество хладагента, добавляемое на месте, а также максимальное общее количество хладагента в системе.

[кг (унц.)]

Модель блока	Объем, заправляемый на заводе	Макс. кол-во, добавляемое на месте	Макс. общее кол-во в системе
P200YNW-A1	6,5 (230)	15,9 (561)	22,4 (791)
P250YNW-A1	6,5 (230)	22,9 (809)	29,4 (1039)
P300YNW-A1	6,5 (230)	23,4 (825)	29,9 (1054)
P350YNW-A1	9,8 (346)	24,0 (845)	33,8 (1191)
P400YNW-A1	9,8 (346)	24,4 (861)	34,2 (1207)
P450YNW-A1	10,8 (381)	32,2 (1135)	43,0 (1516)
P500YNW-A1	10,8 (381)	33,1 (1167)	43,9 (1548)
P400YSNW-A1	13,0 (459)	32,0 (1128)	45,0 (1586)
P450YSNW-A1	13,0 (459)	32,0 (1128)	45,0 (1586)
P500YSNW-A1	13,0 (459)	32,9 (1159)	45,9 (1618)
P550YSNW-A1	13,0 (459)	34,7 (1223)	47,7 (1681)
P600YSNW-A1	13,0 (459)	34,7 (1223)	47,7 (1681)
P650YSNW-A1	16,3 (575)	35,2 (1243)	51,5 (1818)
P700YSNW-A1	19,6 (692)	44,8 (1581)	64,4 (2272)
P750YSNW-A1	19,6 (692)	44,8 (1581)	64,4 (2272)
P800YSNW-A1	20,6 (727)	44,7 (1577)	65,3 (2304)
P850YSNW-A1	20,6 (727)	46,5 (1641)	67,1 (2367)
P900YSNW-A1	21,6 (762)	46,4 (1637)	68,0 (2399)
P950YSNW-A1	26,1 (921)	45,9 (1621)	72,0 (2542)
P1000YSNW-A1	26,1 (921)	45,9 (1621)	72,0 (2542)
P1050YSNW-A1	26,1 (921)	45,9 (1621)	72,0 (2542)
P1100YSNW-A1	29,4 (1038)	45,6 (1610)	75,0 (2647)
P1150YSNW-A1	29,4 (1038)	45,6 (1610)	75,0 (2647)
P1200YSNW-A1	29,4 (1038)	45,6 (1610)	75,0 (2647)
P1250YSNW-A1	30,4 (1073)	47,3 (1669)	77,7 (2742)
P1300YSNW-A1	31,4 (1108)	47,2 (1666)	78,6 (2774)
P1350YSNW-A1	32,4 (1143)	47,1 (1662)	79,5 (2805)

Модель блока	Объем, заправляемый на заводе	Макс. кол-во, добавляемое на месте	Макс. общее кол-во в системе
EP200YNW-A1	6,5 (230)	15,9 (561)	22,4 (791)
EP250YNW-A1	6,5 (230)	22,9 (808)	29,4 (1038)
EP300YNW-A1	6,5 (230)	23,4 (826)	29,9 (1055)
EP350YNW-A1	9,8 (346)	24,0 (845)	33,8 (1191)
EP400YNW-A1	10,8 (381)	24,3 (858)	35,1 (1239)
EP450YNW-A1	10,8 (381)	32,2 (1135)	43,0 (1516)
EP500YNW-A1	10,8 (381)	33,1 (1167)	43,9 (1548)
EP400YSNW-A1	13,0 (459)	32,0 (1128)	45,0 (1586)
EP450YSNW-A1	13,0 (459)	32,0 (1128)	45,0 (1586)
EP500YSNW-A1	13,0 (459)	32,9 (1159)	45,9 (1618)
EP550YSNW-A1	13,0 (459)	34,7 (1225)	47,7 (1683)
EP600YSNW-A1	13,0 (459)	34,7 (1225)	47,7 (1683)
EP650YSNW-A1	17,3 (611)	35,1 (1239)	52,4 (1850)
EP700YSNW-A1	19,6 (692)	44,8 (1581)	64,4 (2272)
EP750YSNW-A1	20,6 (727)	44,7 (1577)	65,3 (2304)
EP800YSNW-A1	20,6 (727)	44,7 (1577)	65,3 (2304)
EP850YSNW-A1	21,6 (762)	46,4 (1637)	68,0 (2399)
EP900YSNW-A1	21,6 (762)	46,4 (1637)	68,0 (2399)
EP950YSNW-A1	26,1 (921)	45,9 (1621)	72,0 (2542)
EP1000YSNW-A1	27,1 (956)	45,8 (1618)	72,9 (2574)
EP1050YSNW-A1	28,1 (992)	45,7 (1614)	73,8 (2605)
EP1100YSNW-A1	30,4 (1073)	45,5 (1606)	75,9 (2678)
EP1150YSNW-A1	31,4 (1108)	45,4 (1602)	76,8 (2710)
EP1200YSNW-A1	32,4 (1143)	45,3 (1599)	77,7 (2742)
EP1250YSNW-A1	32,4 (1143)	47,1 (1662)	79,5 (2805)
EP1300YSNW-A1	32,4 (1143)	47,1 (1662)	79,5 (2805)
EP1350YSNW-A1	32,4 (1143)	47,1 (1662)	79,5 (2805)

Заправка слишком большого/малого объема хладагента может вызвать неисправность оборудования.

Заправляйте строго необходимое количество хладагента.

Запишите количество добавленного хладагента на этикетке, закрепленной на панели блока управления, это значение потребуется при дальнейшем обслуживании.

9-9-1. Расчет количества добавляемого хладагента

- Количество хладагента, которое необходимо добавить, зависит от размера и общей длины труб для жидкого хладагента.
- Рассчитывайте объем хладагента, который необходимо добавить, по представленной ниже формуле.
- Округлите результат до десятичного значения 0,1 кг (0,1 унц.).

(1) Единицы измерения «м» и «кг»

<Формула>

- При длине трубы от наружного блока до самого удаленного внутреннего блока 30,5 м (100 фут.) или короче

$$\text{Количество добавляемого хладагента (кг)} = \begin{matrix} \text{Ø19,05, общая} \\ \text{длина} \times 0,29 \text{ (кг/м)} \end{matrix} + \begin{matrix} \text{Ø15,88, общая} \\ \text{длина} \times 0,2 \text{ (кг/м)} \end{matrix} + \begin{matrix} \text{Ø12,7, общая} \\ \text{длина} \times 0,12 \text{ (кг/м)} \end{matrix} + \begin{matrix} \text{Ø9,52, общая} \\ \text{длина} \times 0,06 \text{ (кг/м)} \end{matrix} + \begin{matrix} \text{Ø6,35, общая} \\ \text{длина} \times 0,024 \text{ (кг/м)} \end{matrix}$$

Модели наружных блоков	Количество (кг)	Общая емкость подсоединенных внутренних блоков	Количество (кг)
(E)P200	0	80 или ниже	2,0
(E)P250	0	81 – 160	2,5
(E)P300	0	161 – 330	3,0
(E)P350	0	331 – 390	3,5
(E)P400	0	391 – 480	4,5
(E)P450	0	481 – 630	5,0
(E)P500	0	631 – 710	6,0
		711 – 800	8,0
		801 – 890	9,0
		891 – 1070	10,0
		1071 – 1250	12,0
		1251 или выше	14,0

* Кол-во хладагента, добавляемое в одномодульные системы

- При длине трубы от наружного блока до самого удаленного внутреннего блока более 30,5 м (100 фут.)

$$\text{Количество добавляемого хладагента (кг)} = \begin{matrix} \text{Ø19,05, общая} \\ \text{длина} \times 0,26 \text{ (кг/м)} \end{matrix} + \begin{matrix} \text{Ø15,88, общая} \\ \text{длина} \times 0,18 \text{ (кг/м)} \end{matrix} + \begin{matrix} \text{Ø12,7, общая} \\ \text{длина} \times 0,11 \text{ (кг/м)} \end{matrix} + \begin{matrix} \text{Ø9,52, общая} \\ \text{длина} \times 0,054 \text{ (кг/м)} \end{matrix} + \begin{matrix} \text{Ø6,35, общая} \\ \text{длина} \times 0,021 \text{ (кг/м)} \end{matrix}$$

Модели наружных блоков	Количество (кг)	Общая емкость подсоединенных внутренних блоков	Количество (кг)
(E)P200	0	80 или ниже	2,0
(E)P250	0	81 – 160	2,5
(E)P300	0	161 – 330	3,0
(E)P350	0	331 – 390	3,5
(E)P400	0	391 – 480	4,5
(E)P450	0	481 – 630	5,0
(E)P500	0	631 – 710	6,0
		711 – 800	8,0
		801 – 890	9,0
		891 – 1070	10,0
		1071 – 1250	12,0
		1251 или выше	14,0

* Кол-во хладагента, добавляемое в одномодульные системы

* При подключении комплекта LEV (PAC-LV11M-J) может потребоваться дополнительная зарядка хладагентом. За подробными сведениями обращайтесь к дилеру.

* Для определенных типов внутренних блоков потребуется дополнительная заправка хладагентом. См. отдельный документ под названием «Additional refrigerant charge (Дополнительная зарядка хладагентом)», который можно скачать по адресу <http://www.mitsubishielectric.com/ldg/ibim/>. Чтобы найти соответствующий документ, перейдите на веб-сайт и введите регион и модель наружного блока (не модель внутреннего блока) для подключения.

<Пример>

Модели наружных блоков: P300

Общая емкость подсоединенных внутренних блоков: 361

* См. примеры трубных соединений в разделе 9-4 для получения сведений о трубах, промаркированных представленными ниже кодами.

A: Ø12,7; 40 м

B: Ø9,52; 10 м

C: Ø9,52; 15 м

D: Ø9,52; 10 м

a: Ø9,52; 10 м

b: Ø9,52; 5 м

c: Ø6,35; 10 м

d: ø6,35; 10 м
e: ø9,52; 10 м

Общая длина каждой трубы жидкого хладагента:

ø12,7, общая длина: 40 (A)

ø9,52, общая длина: 10 (B) + 15 (C) + 10 (D) + 10 (a) + 5 (b) + 10 (e) = 60

ø6,35, общая длина: 10 (c) + 10 (d) = 20

При длине трубы от наружного блока до самого удаленного внутреннего блока более 30,5 м (100 фут.)

Количество добавляемого хладагента = (40 × 0,11) + (60 × 0,054) + (20 × 0,021) + 0 + 3,5
= 11,6 кг (десятичные значения округлены)

(2) Единицы измерения «фут.» и «унц.»

<Формула>

• При длине трубы от наружного блока до самого удаленного внутреннего блока 30,5 м (100 фут.) или короче

Количество добавляемого хладагента (унц.)	=	ø3/4, общая длина × 3,1 (унц./фут.)	+	ø5/8, общая длина × 2,15 (унц./фут.)	+	ø1/2, общая длина × 1,29 (унц./фут.)	+	ø3/8, общая длина × 0,65 (унц./фут.)	+	ø1/4, общая длина × 0,26 (унц./фут.)
---	---	-------------------------------------	---	--------------------------------------	---	--------------------------------------	---	--------------------------------------	---	--------------------------------------

Модели наружных блоков	Количество (унц.)	Общая емкость подсоединенных внутренних блоков	Количество (унц.)
(E)P200	0	80 или ниже	71
(E)P250	0	81 – 160	89
(E)P300	0	161 – 330	106
(E)P350	0	331 – 390	124
(E)P400	0	391 – 480	160
(E)P450	0	481 – 630	177
(E)P500	0	631 – 710	212
		711 – 800	283
		801 – 890	318
		891 – 1070	353
		1071 – 1250	424
		1251 или выше	494

* Кол-во хладагента, добавляемое в одномодульные системы

• При длине трубы от наружного блока до самого удаленного внутреннего блока более 30,5 м (100 фут.)

Количество добавляемого хладагента (унц.)	=	ø3/4, общая длина × 2,80 (унц./фут.)	+	ø5/8, общая длина × 1,94 (унц./фут.)	+	ø1/2, общая длина × 1,19 (унц./фут.)	+	ø3/8, общая длина × 0,58 (унц./фут.)	+	ø1/4, общая длина × 0,23 (унц./фут.)
---	---	--------------------------------------	---	--------------------------------------	---	--------------------------------------	---	--------------------------------------	---	--------------------------------------

Модели наружных блоков	Количество (унц.)	Общая емкость подсоединенных внутренних блоков	Количество (унц.)
(E)P200	0	80 или ниже	71
(E)P250	0	81 – 160	89
(E)P300	0	161 – 330	106
(E)P350	0	331 – 390	124
(E)P400	0	391 – 480	160
(E)P450	0	481 – 630	177
(E)P500	0	631 – 710	212
		711 – 800	283
		801 – 890	318
		891 – 1070	353
		1071 – 1250	424
		1251 или выше	494

* Кол-во хладагента, добавляемое в одномодульные системы

* При подключении комплекта LEV (PAC-LV11M-J) может потребоваться дополнительная зарядка хладагентом. За подробными сведениями обращайтесь к дилеру.

* Для определенных типов внутренних блоков потребуется дополнительная заправка хладагентом. См. отдельный документ под названием «Additional refrigerant charge (Дополнительная зарядка хладагентом)», который можно скачать по адресу <http://www.mitsubishielectric.com/ldg/ibim/>. Чтобы найти соответствующий документ, перейдите на веб-сайт и введите регион и модель наружного блока (не модель внутреннего блока) для подключения.

<Пример>

Модели наружных блоков: P300

Общая емкость подсоединенных внутренних блоков: 361

* См. примеры трубных соединений в разделе 9-4 для получения сведений о трубах, промаркированных представленными ниже кодами.

A: $\varnothing 1/2$; 131 фут.

B: $\varnothing 3/8$; 32 фут.

C: $\varnothing 3/8$; 49 фут.

D: $\varnothing 3/8$; 32 фут.

a: $\varnothing 3/8$; 32 фут.

b: $\varnothing 3/8$; 16 фут.

c: $\varnothing 1/4$; 32 фут.

d: $\varnothing 1/4$; 32 фут.

e: $\varnothing 3/8$; 32 фут.

Общая длина каждой трубы жидкого хладагента:

$\varnothing 1/2$, общая длина: 131 (A)

$\varnothing 3/8$, общая длина: 32 (B) + 49 (C) + 32 (D) + 32 (a) + 16 (b) + 32 (e) = 193

$\varnothing 1/4$, общая длина: 32 (c) + 32 (d) = 64

При длине трубы от наружного блока до самого удаленного внутреннего блока более 30,5 м (100 фут.)

Количество добавляемого хладагента = $(131 \times 1,19) + (193 \times 0,58) + (64 \times 0,23) + 0 + 124$
= 406,6 унц. (десятичные значения округлены)

9-9-2. Заправка дополнительного количества хладагента

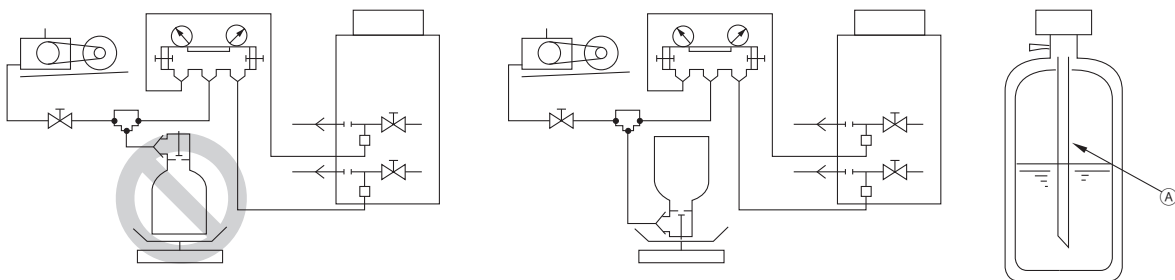
Заправьте рассчитанное количество жидкого хладагента в блок через сервисное отверстие по завершении прокладки труб. По завершении всех работ плотно закрутите крышки всех сервисных отверстий и стержни клапанов во избежание утечки хладагента.

<Примечание>

- Запрещается стравливать хладагент в атмосферу.
- Момент затяжки см. в таблице ниже.

Размер трубки [мм (д.)]	Крышка вала (Нм)	Вал (Нм)	Размер шестигранного ключа [мм (д.)]	Крышка сервисного штуцера (Нм)
$\varnothing 9,52$ ($\varnothing 3/8$)	22	-	-	12
$\varnothing 12,7$ ($\varnothing 1/2$)	27	-	-	
$\varnothing 15,88$ ($\varnothing 5/8$)	32	-	-	
$\varnothing 22,2$ ($\varnothing 7/8$)	22	-	-	16
$\varnothing 28,58$ ($\varnothing 1-1/8$)	22	-	-	16

- Если резервуар хладагента не имеет сифонной трубки, для заправки следует перевернуть резервуар, как указано на рис. ниже.



Ⓐ Сифонная трубка

- После вакуумирования и зарядки хладагентом полностью откройте сервисные клапаны. Не включайте блок при открытых клапанах.

10. Электромонтажные работы

ПРЕДОСТЕРЕЖЕНИЕ

Электромонтажные работы должны выполняться только квалифицированным персоналом в соответствии с местными нормами, а также инструкциями, приведенными в данном руководстве. Используйте только указанные кабели и соответствующие схемы.

- Неверный выбор уровня мощности источника питания и неправильно выполненные электромонтажные работы приведут к поражениям электрическим током, возникновению неисправностей и возгоранию.

Соответствующее заземление устройства должно быть выполнено квалифицированными специалистами.

- Неправильное заземление может привести к поражению электрическим током, возгоранию, взрыву или неисправности в следствие электрического шума. Не подсоединяйте провод заземления к трубе газообразного хладагента, водопроводной трубе, громоотводу или проводу заземления телефонной проводки.

10-1. Перед электромонтажными работами

- При выполнении электромонтажных работ пользуйтесь руководством по монтажу внутреннего блока или блока управления.
- При выполнении подключений учитывайте внешние факторы (температура окружающего воздуха, прямой солнечный свет, дождевая вода).
- При открывании или закрывании передней панели следует принять меры по предотвращению их контакта с внутренними компонентами.
- В некоторых регионах могут предъявляться специальные требования к проводке.
- Проводка блоков разъемов наружного и внутреннего блоков должна иметь запас по длине, поскольку при проведении технического обслуживания иногда возникает необходимость их снятия.

10-2. Характеристики силовых кабелей и устройств

ПРЕДОСТЕРЕЖЕНИЕ

Кабели питания должны прокладываться с небольшим запасом.

- В противном случае это может привести к их разрыву или перегреву, что может стать причиной возгорания или задымления.

Установите автоматический выключатель на блок питания каждого устройства.

- В противном случае это может стать причиной поражения электрическим током.

Используйте только прерыватели с верными значениями тока (прерыватель замыкания на землю, вводной выключатель <переключатель + плавкий предохранитель, отвечающий местным требованиям электробезопасности> или максимальный прерыватель).

- В противном случае это может стать причиной поражения электрическим током, неполадок, задымления или возгорания.

Используйте только стандартные кабели питания с рекомендованными характеристиками.

- В противном случае это может стать причиной утечки тока, перегрева, задымления или возгорания.

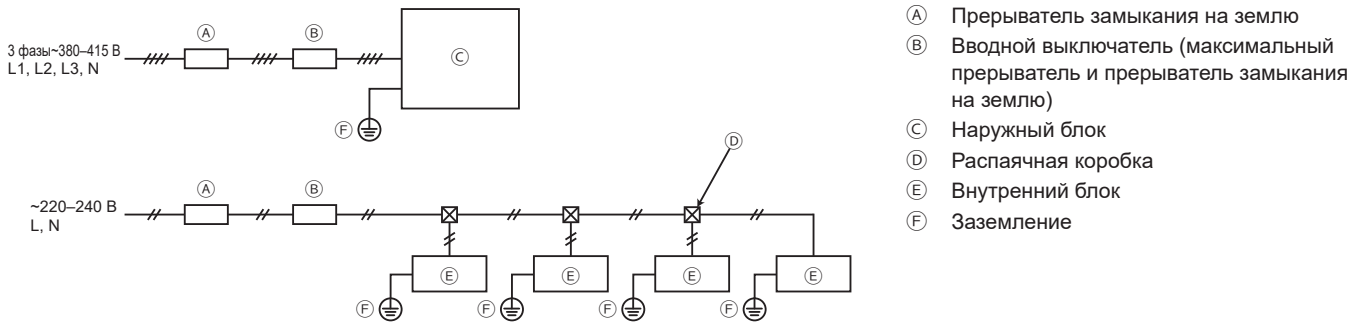
Затяните все клеммные винты указанным моментом.

- Ослабленные винты и неправильные соединения могут стать причиной задымления или возгорания.

ВНИМАНИЕ

Большой ток из-за неисправности или повреждения проводки может привести к срабатыванию автоматических выключателей защиты от утечки тока на стороне блока и на стороне источника питания. В зависимости от важности системы отделите систему источника питания или выполните согласование установок автоматических выключателей.

• Пример



- (A) Прерыватель замыкания на землю
- (B) Вводной выключатель (максимальный прерыватель и прерыватель замыкания на землю)
- (C) Наружный блок
- (D) Распределительная коробка
- (E) Внутренний блок
- (F) Заземление

- Используйте надлежащий тип максимального прерывателя. Помните, что при перегрузке по току может присутствовать и постоянный ток.
- Выберите тип прерывателя для цепи инвертера, такого как прерыватель замыкания на землю. (Mitsubishi Electric серии NV-S или аналогичный)
- Прерыватель замыкания на землю должен использоваться совместно с вводным выключателем.
- Устанавливайте вводной выключатель с минимальным расстоянием между контактами 3 мм (1/8 д.) на каждом полюсе.
- Не подключайте силовые кабели L1, L2 и L3 к N. Проверьте правильность подключения фаз.
- Если провод питания поврежден, производитель, обслуживающий персонал производителя или квалифицированный персонал должен его заменить, чтобы исключить опасность для пользователей.
- Используйте специальные кабели питания для наружного блока. Убедитесь в том, что ОС и OS снабжены отдельной проводкой.
- Размер кабеля питания, характеристики устройства и сопротивление системы (если требованиями местных законодательств не определены иные характеристики минимального размера кабеля или характеристик устройства, соблюдайте значения, представленные в таблице ниже).

		Минимальный размер [мм ² (СРЕДН.)]			Прерыватель замыкания на землю	Вводной выключатель (A)		Максимальный прерыватель (NFB) (A)	Максимально допустимое сопротивление системы
		Силовой кабель	Силовой кабель после точки разветвления	Провод заземления		Мощность	Плавкий предохранитель		
Наружный блок	(E)P200	4,0 (12)	—	4,0 (12)	30 А, 100 мА, 0,1 сек. или меньше	25	25	30	*1
	(E)P250	4,0 (12)	—	4,0 (12)	30 А, 100 мА, 0,1 сек. или меньше	32	32	30	*1
	(E)P300	4,0 (12)	—	4,0 (12)	30 А, 100 мА, 0,1 сек. или меньше	32	32	30	*1
	(E)P350	6,0 (10)	—	6,0 (10)	40 А, 100 мА, 0,1 сек. или меньше	40	40	40	0,27 Ом
	(E)P400	10,0 (8)	—	10,0 (8)	60 А, 100 мА, 0,1 сек. или меньше	63	63	60	0,22 Ом
	(E)P450	10,0 (8)	—	10,0 (8)	60 А, 100 мА, 0,1 сек. или меньше	63	63	60	0,19 Ом
	(E)P500	10,0 (8)	—	10,0 (8)	60 А, 100 мА, 0,1 сек. или меньше	63	63	60	0,16 Ом

*1 Отвечает техническим требованиям IEC 61000-3-3.

* Информацию о размере кабеля и емкости автоматического выключателя для внутреннего блока см. в руководствах по установке и эксплуатации внутреннего блока.

- Приведенное сечение провода соответствует минимальному значению для проводки в металлическом трубопроводе. В случае падения напряжения следует использовать провод следующего большего сечения. Убедитесь, что падение напряжения не превышает 10%. Убедитесь, что асимметрия напряжений фаз составляет 2% или менее.

- Для питания устройств, предназначенных для использования вне помещений, следует применять кабели с характеристиками не ниже гибкого кабеля с полихлоропропеновой изоляцией (тип 60245 IEC57). Например, используйте провод YZW.
- Данный блок предназначено для подключения к электросети с максимально разрешенным сопротивлением системы в точке подключения (блок энергоснабжения) источника питания пользователя, не превышающим значения, указанного в приведенной выше таблице.
- Пользователь обязан проследить за выполнением данного условия. При необходимости пользователь обязан запросить данные по сопротивлению у компании-поставщика электроэнергии.
- Данный блок соответствует стандарту IEC 61000-3-12 при условии, что мощность при коротком замыкании Ssc выше или равна Ssc (*1) на стыковочном устройстве между источником пользователя и электросетью. Ответственность по обеспечению соответствия электропитания данным требованиям (мощность короткого замыкания Ssc выше или равна Ssc (*1)) лежит на пользователе или установщике оборудования (при необходимости пользователь или установщик обязан проконсультироваться со специалистами компании-поставщика электроэнергии).

*1 Ssc

Модель	Ssc (MBA)	Модель	Ssc (MBA)
P200	1,25	EP200	1,25
P250	1,38	EP250	1,27
P300	1,76	EP300	1,58
P350	2,05	EP350	1,87
P400	2,48	EP400	2,19
P450	2,88	EP450	2,62
P500	3,39	EP500	3,17

10-3. Характеристики кабеля дистанционного управления

- Кабель передачи данных

Тип	2-жильный экранированный кабель CVVS, CPEVS или MVVS
Размер	1,25 мм ² (СРЕДН. 16), или ø1,2 мм или больше
Длина	Макс. 200 м (656 фут.)
Примечания	Максимально допустимая длина кабеля передачи данных для внешних блоков (оба кабеля передачи данных центрального пульта управления и наружные/внутренние кабели передачи данных) составляет 500 м (1640 фут.) ¹ . Максимально допустимая длина кабелей передачи данных от источника питания до каждого наружного блока или до пульта системы составляет 200 м (656 фут.).

* Не используйте один многожильный кабель для соединения внутренних блоков разных систем хладагента. Использование одного многожильного кабеля может привести к ошибкам в передаче данных и последующим неисправностям.

* Удлиненная секция кабеля также должна быть тщательно экранирована.

*1 При наращивании кабелей передачи данных до 1000 м (3280 футов) проконсультируйтесь с дилером.

- Кабель пульта дистанционного управления

	Кабель пульта дистанционного управления ME	Кабель пульта дистанционного управления MA
Тип	Изолированный 2-жильный кабель (неэкранированный) CVV	
Размер	0,3–1,25 мм ² (СРЕДН. 22–16) (0,75–1,25 мм ² (СРЕДН. 18–16) при соединении с простым пультом дистанционного управления)	
Длина	Макс. 10 м (32 фут.) * Если длина превышает 10 м (32 фут.), воспользуйтесь экранированным проводом сечением 1,25 мм ² (СРЕДН. 16).	Макс. 200 м (656 фут.)

10-4. Конфигурация системы

- Код блока и максимальное количество подключаемых блоков

Тип блока	Код	Количество подключаемых блоков
Наружный блок	Основной блок	OC
	Подчиненный блок	OS1, OS2
Внутренний блок	IC	1 – 26 блоков на OC
Пульт дистанционного управления	RC	0 – 2 блока на группу
Усилитель сигнала	RP	0 – 1 блок на OC

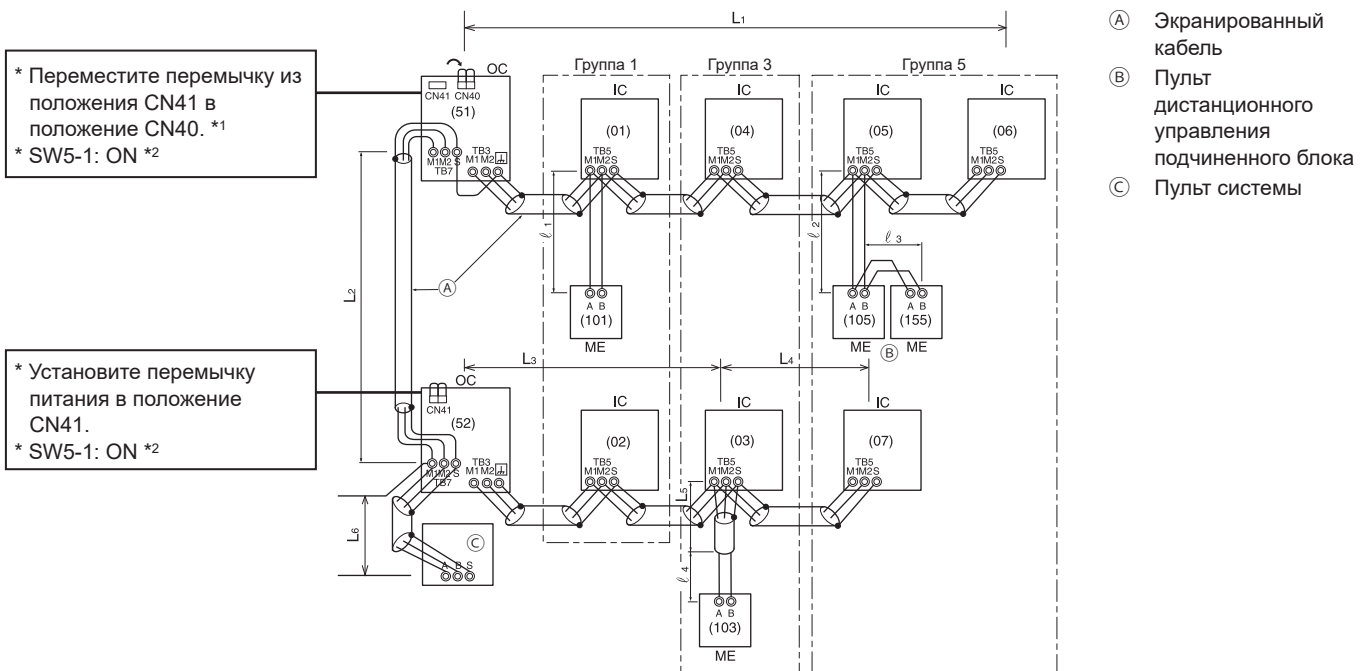
* В зависимости от количества подсоединенных внутренних блоков может понадобиться усилитель сигнала. Наружный блок не поддерживает PAC-SF46EPA, только PAC-SF46EPA-G.

* Наружные блоки одной системы хладагента автоматически определяются как OC, OS1, OS2. Наружные блоки определяются как OC, OS1 и OS2 в порядке снижения уровня производительности (если два или более блоков имеют одинаковую производительность, в этом случае – в порядке возрастания номеров).

• Пример конфигурации системы

* Величины в скобках на представленных ниже рисунках означают номера.

(1) При подключении пультов дистанционного управления МЕ



*¹ Если блок питания не подключен к кабелю централизованной системы управления, переместите перемычку из положения CN41 в положение CN40 только на одном внешнем блоке.

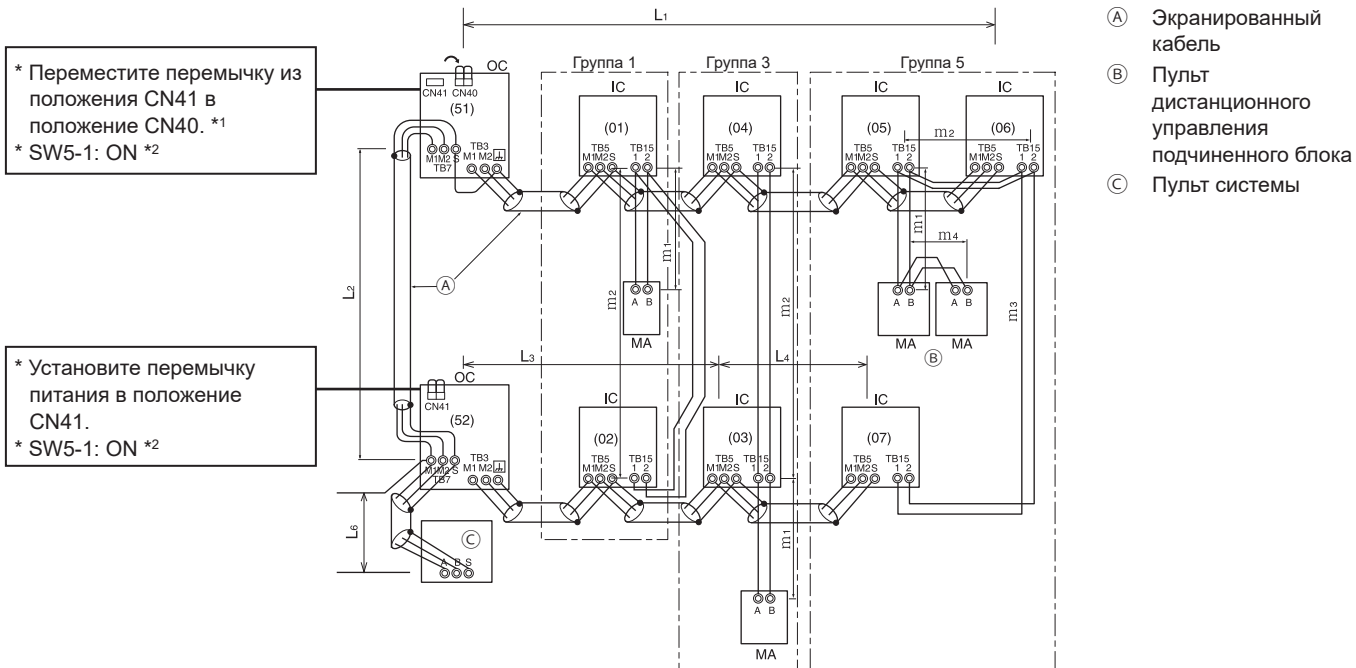
*² Если используется пульт системы, переведите выключатель SW5-1 всех наружных блоков в положение ON.

Максимально допустимая длина кабелей пульта управления

Кабели передачи данных для наружных блоков	$L_1 + L_2 + L_3 + L_4, L_1 + L_2 + L_3 + L_5, L_1 + L_2 + L_6 \leq 500$ м (1640 фут.) ^{*3}
Кабели передачи данных	$L_1, L_3 + L_4, L_3 + L_5, L_6, L_2 + L_6 \leq 200$ м (656 фут.)
Кабели пульта дистанционного управления	$l_1, l_2, l_3, l_4 \leq 10$ м (32 фут.) * В случае превышения значения длины 10 м (32 фут.), избыточную длину необходимо включать в максимально допустимую длину кабелей передачи данных выше.

*³ При наращивании кабелей передачи данных до 1000 м (3280 футов) проконсультируйтесь с дилером.

(2) При подключении пультов дистанционного управления МА



*1 Если блок питания не подключен к кабелю централизованной системы управления, переместите переключку из положения CN41 в положение CN40 только на одном внешнем блоке.

*2 Если используется пульт системы, переведите выключатель SW5-1 всех наружных блоков в положение ON.

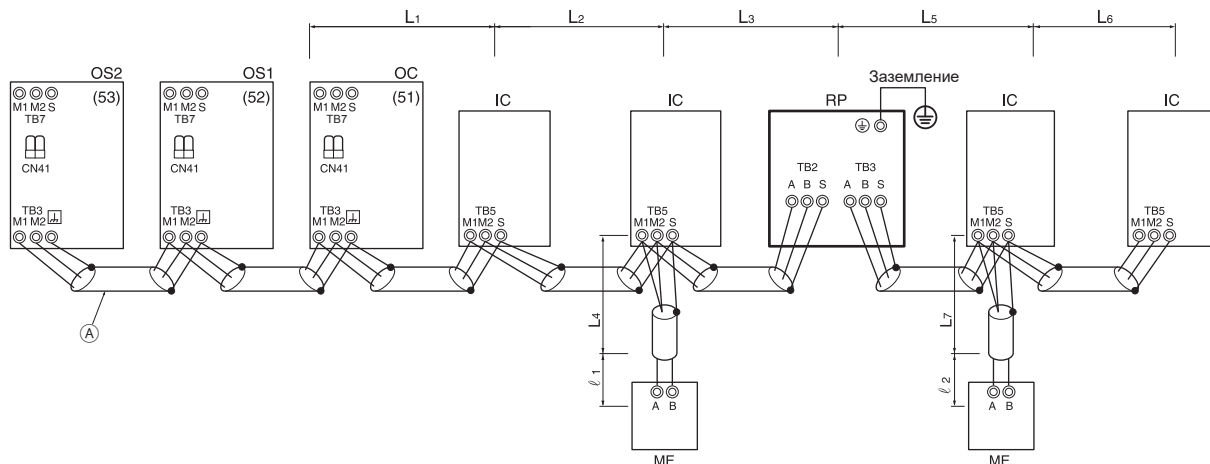
*3 При подключении PAR-31MAA к группе подключение других пультов дистанционного управления МА к этой группе невозможно.

Максимально допустимая длина кабелей пульта управления

Кабели передачи данных для наружных блоков	$L_1 + L_2 + L_3 + L_4$, $L_1 + L_2 + L_6 \leq 500$ м (1640 фут.) ^{*4}
Кабели передачи данных	L_1 , $L_3 + L_4$, L_6 , $L_2 + L_6 \leq 200$ м (656 фут.)
Кабели пульта дистанционного управления	$m_1 + m_2$, $m_1 + m_2 + m_3 + m_4 \leq 200$ м (656 фут.)

*4 При наращивании кабелей передачи данных до 1000 м (3280 футов) проконсультируйтесь с дилером.

(3) В случае подключения усилителя сигнала



(A) Экранированный кабель

*1 Клеммы (TB3) наружных блоков одной холодильной системы подсоединяются друг к другу последовательно.

*2 Установите переключку питания в положение CN41.

Максимально допустимая длина кабелей пульта управления

Кабели передачи данных	$L_1 + L_2 + L_3 + L_5 + L_6$, $L_1 + L_2 + L_3 + L_5 + L_7$, $L_1 + L_2 + L_4$, $L_6 + L_5 + L_3 + L_4$, $L_4 + L_3 + L_5 + L_7 \leq 200$ м (656 фут.)
Кабели пульта дистанционного управления	l_1 , $l_2 \leq 10$ м (32 фут.) * В случае превышения значения длины 10 м (32 фут.), избыточную длину необходимо включать в максимально допустимую длину кабелей передачи данных выше.

10-5. Подключение проводов блока управления

! ПРЕДОСТЕРЕЖЕНИЕ

Соединения на клеммах должны быть надежно затянуты соответствующим моментом.

- Неправильное подключение кабелей может привести к их разрыву или перегреву, что может стать причиной возгорания или задымления.

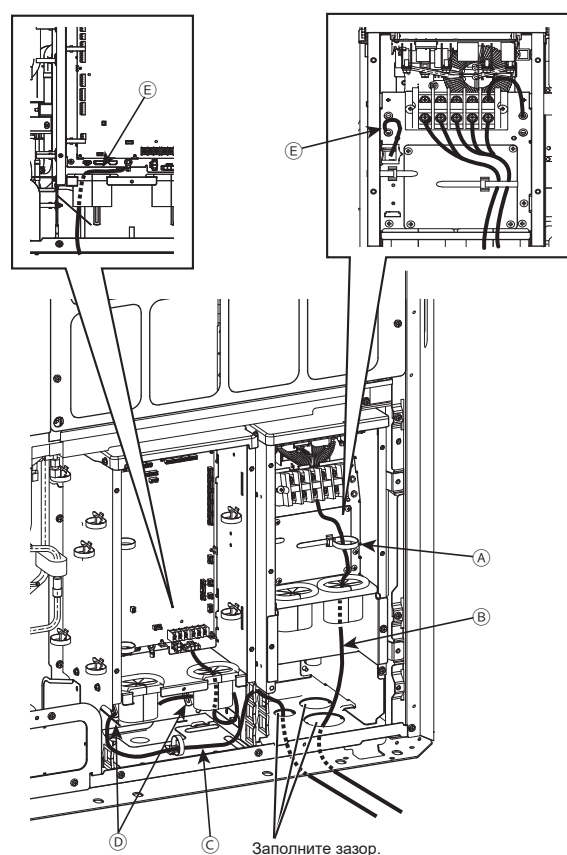
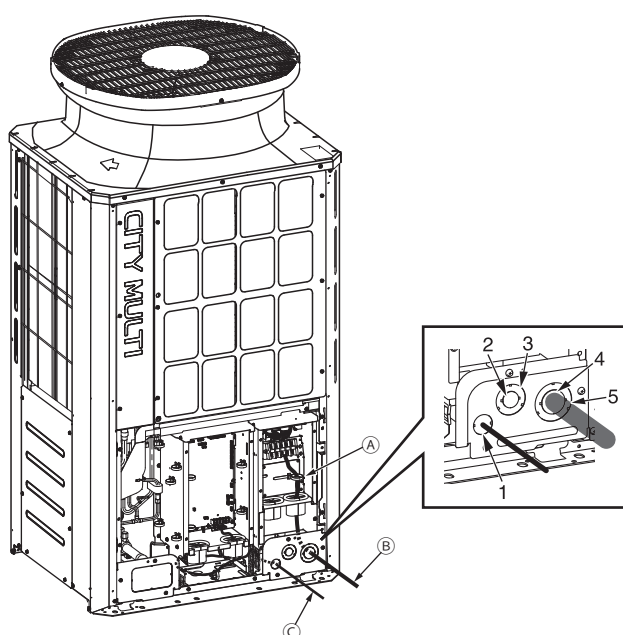
10-5-1. Прокладка кабеля питания через выбивное отверстие

- Для прокладки проводов откройте фронтальную панель.
- Выбейте технологические заготовки отверстий в нижней части фронтальной панели или основания молотком. Делайте отверстие размером, соответствующим размеру кабеля питания, см. таблицу ниже.

[1] (E)P200 – 300

(1) При подводке проводки к блоку с фронтальной части

(2) При подводке проводки к блоку снизу



Размер силового кабеля (мм ²)	Размер выбивного отверстия
2, 3,5, 5,5	Выбивное отверстие 2
8, 14	Выбивное отверстие 4
21, 26, 33	Выбивное отверстие 3
84, 67, 53	Выбивное отверстие 5

Ⓐ Кабельный хомут

Ⓑ Силовой кабель

Ⓒ Кабель передачи данных

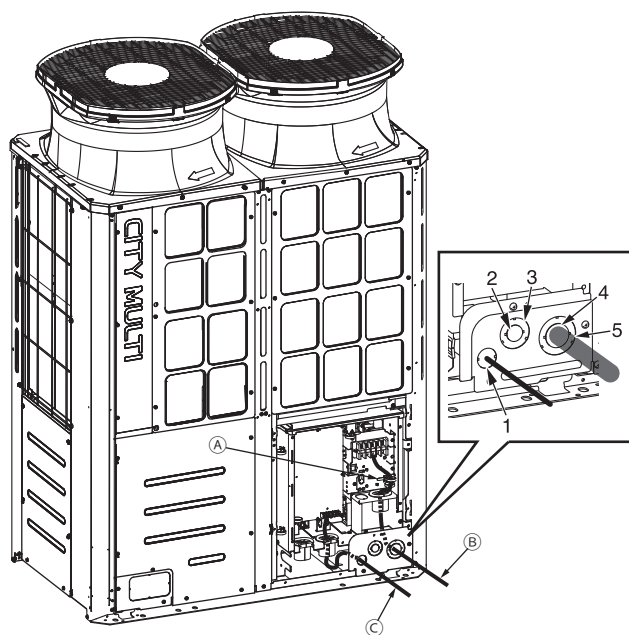
Длина отрезка после прохождения отверстия для кабеля должна составлять не меньше 1100 мм (43 д.).

Ⓓ Зажим

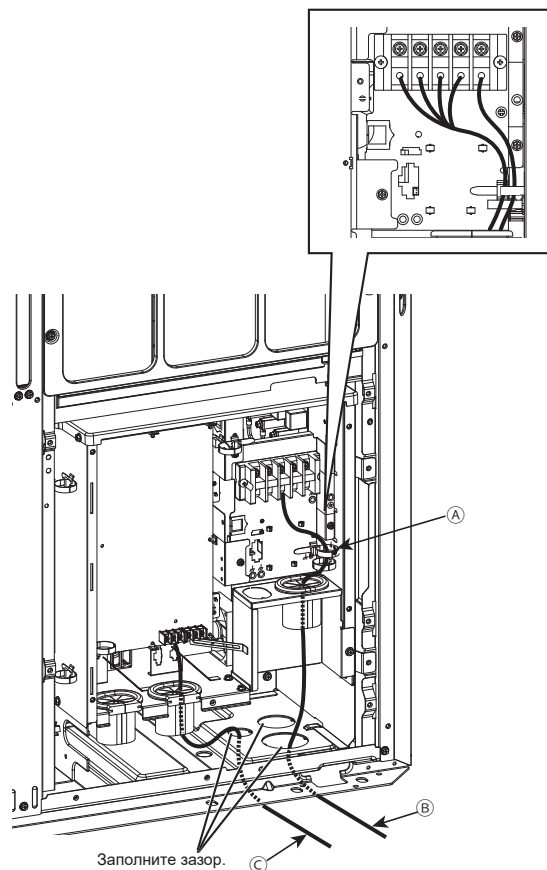
Ⓔ Заземлите провод, соединяющий основной блок и блок инвертора

[2] (E)P350 – 500

(1) При подводке проводки к блоку с фронтальной части



(2) При подводке проводки к блоку снизу



Размер силового кабеля (мм ²)	Размер выбивного отверстия
2, 3,5, 5,5	Выбивное отверстие 2
8, 14	Выбивное отверстие 4
21, 26, 33	Выбивное отверстие 3
84, 67, 53	Выбивное отверстие 5

- (A) Кабельный хомут
- (B) Силовой кабель
- (C) Кабель передачи данных

Длина отрезка после прохождения отверстия для кабеля должна составлять не меньше 1100 мм (43 д.).

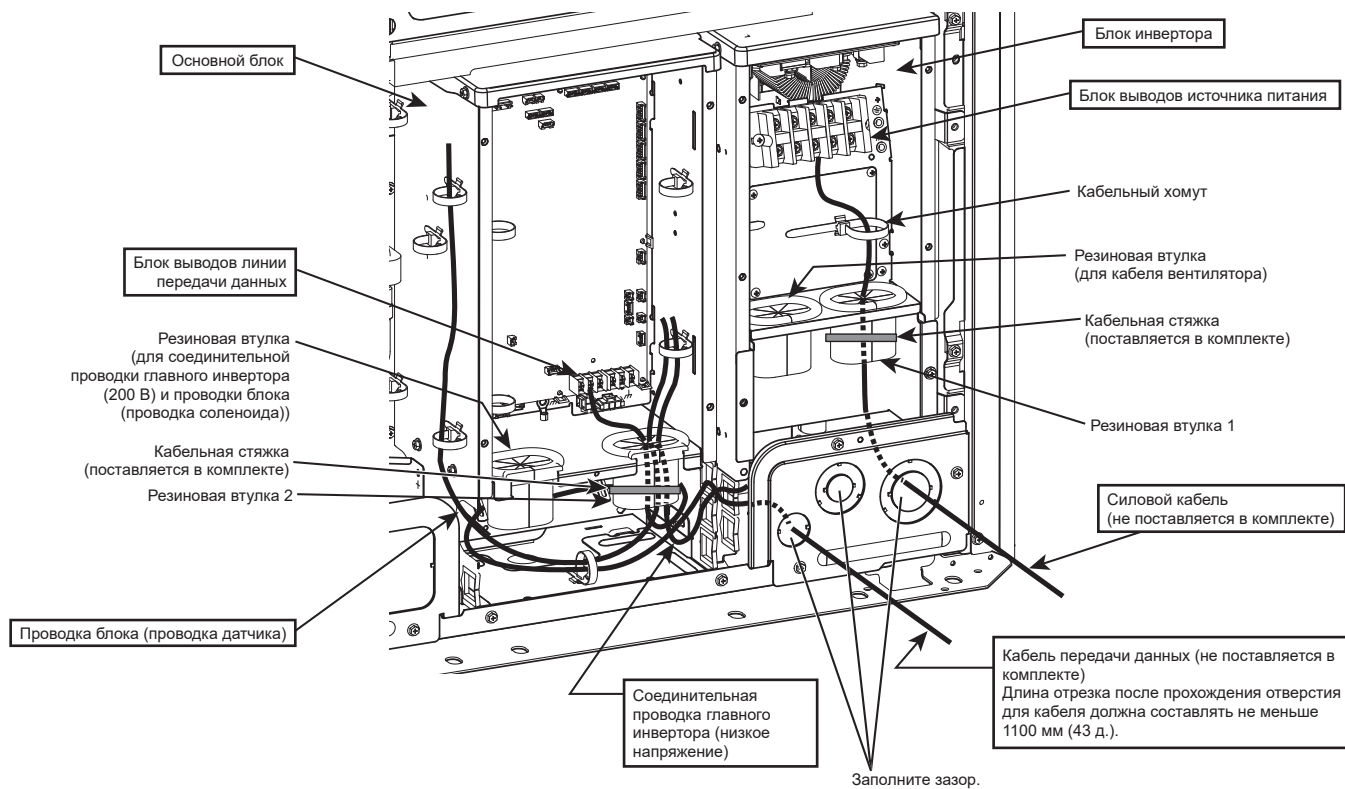
<Примечание>

- Не удаляйте провод заземления, соединяющий основной блок и блок инвертора.
- Установите кабель передачи данных как показано на рисунке выше, чтобы длины кабеля хватало для перемещения основного блока во время сервисного обслуживания.
- Если вокруг силового кабеля и кабеля передачи данных остается свободное пространство, обязательно заполните его подходящим материалом для предотвращения попадания внутрь снега, который может повредить электродетали, а также для защиты рук от прямого контакта с кабелями.
- При прокладке силового кабеля через выбивное отверстие без использования кабелепровода, удалите острые выступы отверстия и обмотайте кабель защитным материалом.
- Трубой для прокладки электрических проводов уменьшите диаметр выбивного отверстия, чтобы предотвратить проникновение в блок мелких животных.
- При извлечении трубы для прокладки электрических проводов из нижней части блока закройте отверстие для трубы, чтобы предотвратить проникновение внутрь воды.

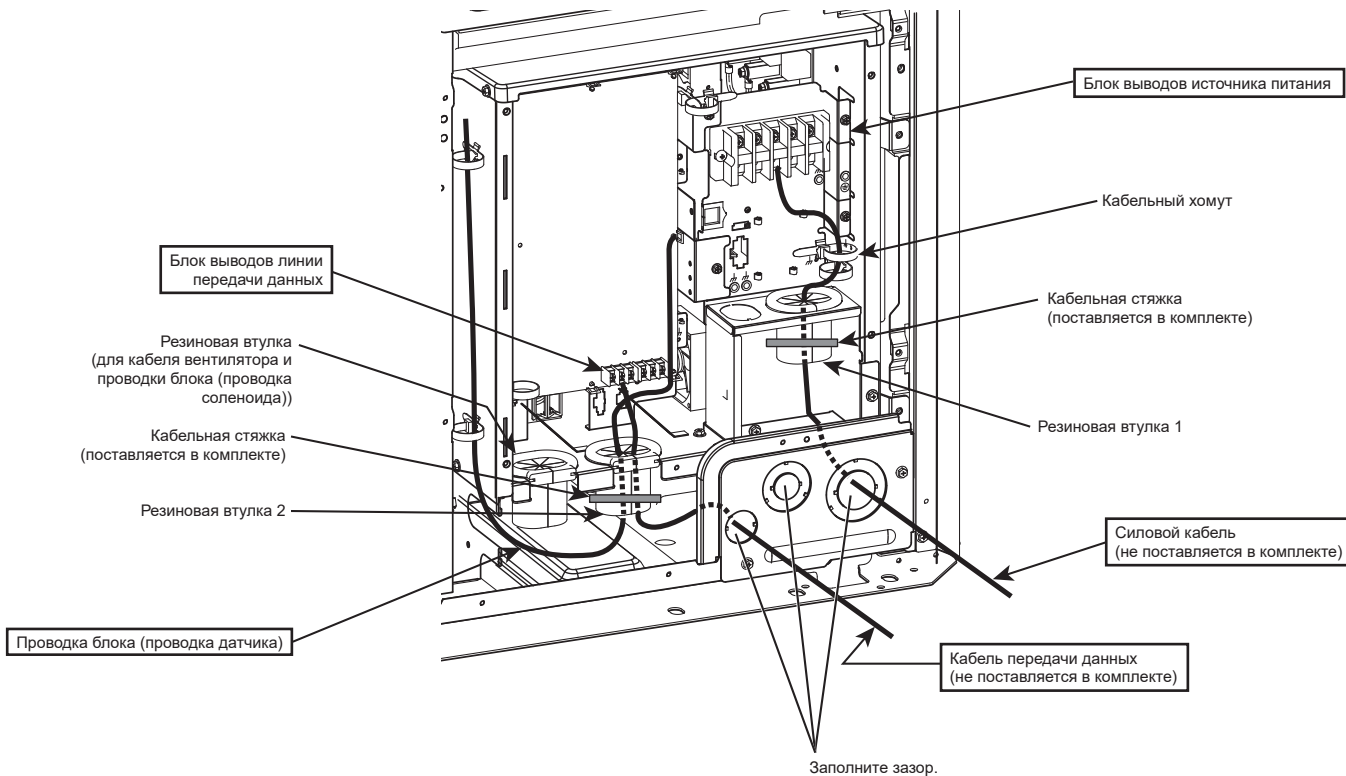
10-5-2. Крепление кабеля

Проложите кабели, как показано на рисунках внизу.

• (E)P200 – 300



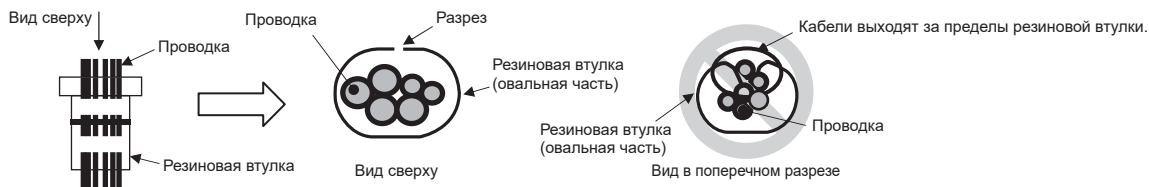
• (E)P350 – 500



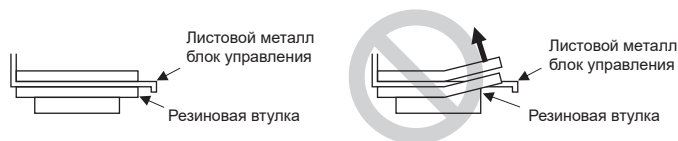
Выполните следующую процедуру.

- ① Пропустите силовой кабель через резиновую втулку 1. (См. *1 и *2 ниже.)
- ② Пропустите проводку блока (проводка датчика) и кабель передачи данных через резиновую втулку 2. (См. *1 и *2 ниже.)
- ③ Кабельными хомутами закрепите кабель питания и кабель передачи данных.
- ④ Закрепите обе резиновые втулки прилагаемыми стяжками. (См. *3 ниже.)

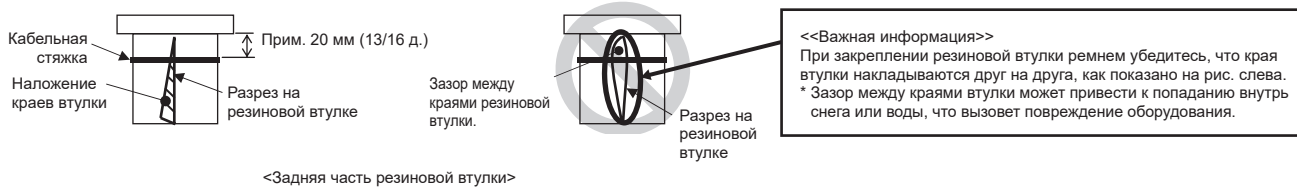
*1 Убедитесь, что все кабели проходят внутри резиновой втулки.



*2 Во время пропускания кабелей через резиновую втулку следите за тем, чтобы втулка не слетела с листового металла блока управления.

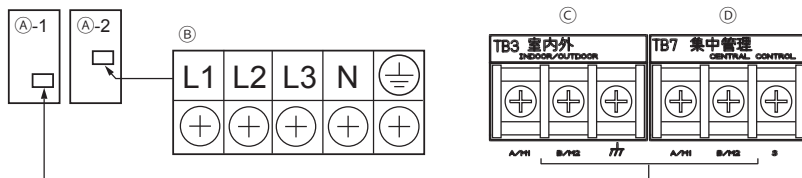


*3 При закреплении резиновой втулки прилагаемым ремнем не оставляйте зазора между краями втулки.

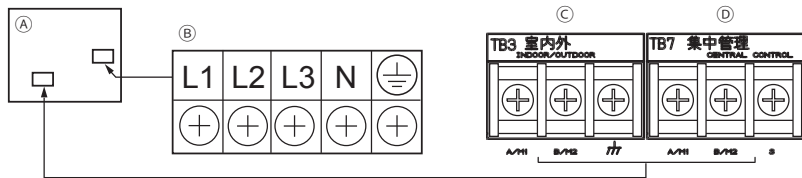


10-5-3. Подключение кабелей

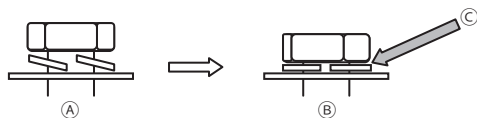
PUNY-(E)P200 – 300YNW-A1



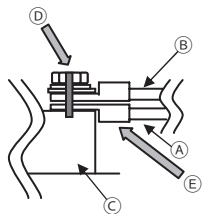
PUNY-(E)P350 – 500YNW-A1



- Ⓐ Блок управления
- Ⓑ Блок выводов источника питания (TB1)
- Ⓒ Блок выводов (TB3) кабеля передачи данных «внутренний блок - наружный блок»
- Ⓓ Блок выводов кабеля передачи данных центрального пульта (TB7)



- Ⓐ Блок вывода с незатянутыми винтами
- Ⓑ Правильно установленный блок вывода
- Ⓒ Пружинные шайбы должны быть расположены параллельно блоку вывода.



- Ⓐ Кабели питания, кабели передачи данных
- Ⓑ Гирляндное подключение (только кабели передачи данных)
- Ⓒ Блоки вывода (TB1, TB3, TB7)
- Ⓓ Нанесите установочную риску.
- Ⓔ Установите круглые клеммы тыльными сторонами друг к другу.

<Примечание>

- Подсоедините кабели к блоку выводов источника питания и блоку выводов линии передачи данных соответственно. Неправильное подсоединение вызовет неисправность системы.
- Не подключайте кабель питания к блоку вывода линии передачи данных. Это приведет к выходу из строя электрических компонентов.
- Кабели передачи данных должны быть расположены на расстоянии 5 см (2 д.) или более от силового кабеля во избежание негативного воздействия помех от силового кабеля. (Не размещайте кабели передачи данных и кабель питания в одном кабелепроводе).
- Соблюдайте момент затяжки каждого типа винта, см. ниже. Не затягивайте винты чрезмерно большим моментом, это может привести к их повреждению.
Блок вывода (TB1 (винт M6)): 2,5–2,9 [Нм]
Блок вывода (TB3, TB7 (винт M3,5)): 0,82–1,0 [Нм]
- При затяжке винтов не нажимайте слишком сильно на головку во избежание повреждения винта.
- Нанесите установочную риску перманентным маркером вдоль головки винта, шайбы и клеммы после затягивания винта.

Выполните приведенную ниже процедуру для подключения кабелей.

- ① Подключите внутренний-наружный кабель передачи данных к клемме TB3.
Если наружные блоки составляют единую систему хладагента, последовательно подключите их выводы TB3 (M1, M2, заземление). Подсоедините кабель передачи данных между внутренним блоком и наружным блоком для наружных блоков к выводам TB3 (M1, M2, заземление) одного из наружных блоков. Экранируйте клемму заземления.
- ② Подключите кабели передачи данных централизованного пульта управления (между централизованной системой управления и наружными блоками разных систем охлаждения) к TB7.
Если наружные блоки составляют единую систему хладагента, последовательно подключите их выводы TB7 (M1, M2, S) ко всем наружным блокам. *1 Экранируйте клемму S.
*1 Если выводы TB7 наружных блоков единой системы не подключены последовательно, подсоедините кабель передачи данных центрального пульта к выводу TB7 на ОС. Если ОС неисправен или центральный пульт подключался в момент отключения электричества, подсоедините последовательно выводы TB7 ОС, OS1 и OS2. (если наружный блок, переключатель питания CN41 которого на пульте управления была заменена на CN40, неисправна или отсутствует питание, централизованное управление не будет выполняться, даже если выводы TB7 подключены последовательно).
- ③ Если блок питания не подключен к кабелю централизованной системы управления, переместите переключатель на плате управления (главной плате) из положения CN41 в положение CN40 только на одном внешнем блоке.

- ④ На внешнем блоке, переключка питания которого была заменена с CN41 на CN40, дополнительно подсоедините клемму S и клемму заземления.
- ⑤ Подсоедините выводы M1 и M2 блока выводов передачи данных внутреннего блока с последним адресом в одной группе с блоком выводов пульта дистанционного управления.
- ⑥ Если используется пульт системы, переведите выключатель SW5-1 всех наружных блоков в положение ON.
- ⑦ Кабельными хомутами надежно закрепите кабели в нижней части блока выводов.

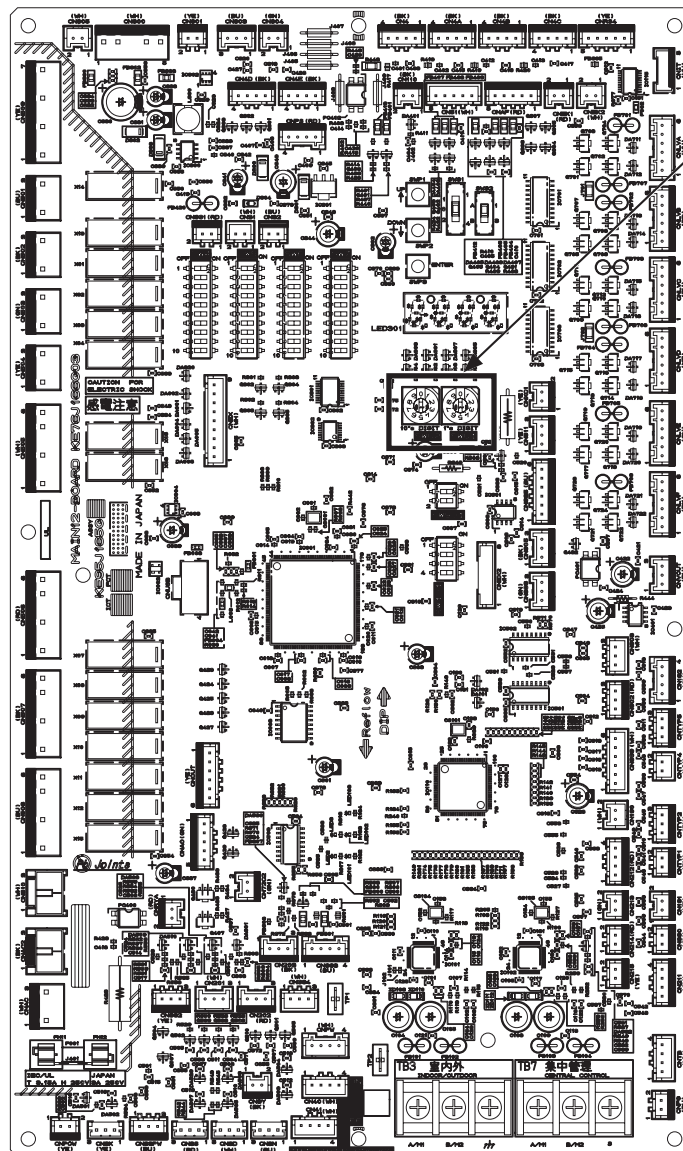
10-6. Назначения адреса

- Установите переключатели адресов следующим образом.

		Способ назначения адреса	Адрес
Внутренний блок (главный, подчиненный)		Назначьте самый последний адрес главного внутреннего блока в группе, затем назначьте последовательные адреса остальным внутренним блокам той же группы.	01 – 50
Наружный блок (OC, OS1, OS2)		Назначьте последовательные адреса наружным блокам одной системы хладагента. * Для назначения адреса 100 установите переключатель адреса в положение 50.	51 – 100
Пульт дистанционного управления ME	Главный	Назначьте адрес, соответствующий адресу главного внутреннего блока группы плюс 100.	101 – 150
	Подчиненный	Назначьте адрес, соответствующий адресу главного внутреннего блока группы плюс 150.	151 – 200
Пульт дистанционного управления MA		Назначение адреса не требуется. (Требуется назначение для главного/подчиненного блока).	–

* Наружные блоки одной системы хладагента, автоматически определяются как OC, OS1, OS2. Наружные блоки определяются как OC, OS1 и OS2 в порядке снижения уровня производительности (если два или более блоков имеют одинаковую производительность, в этом случае – в порядке возрастания номеров).

* Выполните назначение адреса для группы внутреннего блока при помощи пультов дистанционного управления после включения питания всех блоков.



Переключатель настройки адреса
(наружные блоки)

11. Тестовый запуск

11-1. Перед тестовым запуском

ВНИМАНИЕ

По завершении монтажа электропроводки измерьте сопротивление изоляции, оно должно составлять минимум 1 МОм.

- В противном случае это может стать причиной утечки тока, неполадок или возгорания.

Подключите электропитание не менее чем за 12 часов до начала работы. В течение рабочего сезона питание устройства должно быть включено.

- Недостаточная мощность может стать причиной повреждения.

- Перед выполнением тестового запуска выключите питание наружного блока и отключите кабель питания от блока вывода источника питания для измерения сопротивления изоляции.
- Омметром 500 В измерьте сопротивление изоляции между блоком выводов источника питания и землей. Убедитесь, что сопротивление составляет не менее 1 МОм.
- Если сопротивление изоляции ниже 1 МОм или же выше, подключите кабель питания к блоку вывода источника питания, затем включите питание минимум за 12 часов до запуска блока. Если сопротивление изоляции ниже 1 МОм, не включайте блок, проверьте заземление компрессора.
- Пока блок включен, компрессор будет находиться под напряжением даже после его остановки.
- Сопротивление изоляции между блоком вывода источника питания и заземления может упасть до 1 МОм сразу же после установки или в случае отключения питания блока в течение длительного времени простоя хладагента в компрессоре.
- При включении питания и подаче напряжения на блок в течение 12 часов или дольше хладагент в компрессоре испарится и сопротивление изоляции возрастет.
- Не применяйте напряжение омметра на блок вывода для кабелей передачи данных. Это может привести к повреждению платы управления.
- Не измеряйте сопротивление изоляции блока вывода передачи данных пульта дистанционного управления.
- Проверьте, нет ли утечки хладагента, также проверьте плотно ли подключены кабели питания и кабели передачи данных.
- Проверьте, полностью ли открыты сервисные клапаны стороны жидкого и газообразного хладагента. Затяните штуцеры клапанов.
- Проверьте последовательность фаз источника питания и межфазное напряжение. Если напряжение больше $\pm 10\%$, или же если небаланс напряжения составляет более 2%, обратитесь к заказчику.
- При подключении усилителя сигнала включите усилитель сигнала перед тем, как включать наружный блок. При выключении сначала наружного блока, сведения о подключении контура хладагента не удастся проверить. В случае выключения сначала наружного блока включите усилитель сигнала, затем перезапустите наружный блок.
- Если блок питания не подключен к кабелю централизованной системы управления, или в случае если питание подается через пульт системы с использованием функции подачи питания, выполните тестовый запуск при включенном блоке питания. Установите переключку питания в положение CN41.
- В случае включения питания или после восстановления подачи питания, производительность может быть пониженной примерно в течение 30 минут.

11-2. Настройка функций

Настраивайте функции при помощи переключателей SW4, SW6 и SWP3 на главной панели.

Запишите настройки переключателей в таблицу на электрической схеме на лицевой панели блока управления для дальнейшего использования; эти данные могут понадобиться при замене блока управления.

- Ниже описана процедура настройки датчика снега. (Блок управления датчика снега не будет работать при показании датчика наружной температуры (TH7) равном 6°C (43°F) или выше.)

- ① Установите 10-й бит переключателя SW6 в положение ON.
- ② Установите переключатель SW4 как указано в таблице ниже для выбора настройки № 933 или 934. (№ элемента настройки будет отображен на индикаторе LED301.)
- ③ Нажмите и удерживайте переключатель SWP3 в течение двух секунд или дольше для изменения настроек. (Настройки можно проверить с помощью индикатора LED3).

	Номер элемента настройки	SW4 0: OFF (ВЫКЛ), 1: ON (ВКЛ) *1										Настройка (отображение индикатором LED3) *2	
		1	2	3	4	5	6	7	8	9	10	Не горит	Горит
Настройка датчика снега	933	1	0	1	0	0	1	0	1	1	1	№ 934 выключен	№ 934 включен
	934	0	1	1	0	0	1	0	1	1	1	Непрерывная работа вентилятора	Прерывистая работа вентилятора

*1 Измените настройку переключателя SW4 после включения блока.

*2 Мигает во время запуска системы.

- Настраивайте функции при помощи переключателей SW5 и SW6, см. таблицу ниже.

	Описание настройки	Настройка		Время изменения настройки переключателя
		OFF (ВЫКЛ)	ON (ВКЛ)	
SW5-1	Переключатель центрального управления	Без соединения с центральным пультом управления	С соединением с центральным пультом управления	Перед подачей питания
SW5-2	Удаление информации про соединение	Обычное управление	Удаление	Перед подачей питания
SW5-3	–	Предварительная установка перед отправкой с завода		–
SW5-4	–			–
SW5-5	–			–
SW5-6	–			–
SW5-7	–			–
SW5-8	–			–

	Описание настройки	Настройка		Время изменения настройки переключателя
		OFF (ВЫКЛ)	ON (ВКЛ)	
SW6-1	–	–	–	–
SW6-2	–	–	–	–
SW6-3	–	–	–	–
SW6-4	Настройка высокого статического давления	См. *1.	См. *1.	Перед подачей питания
SW6-5				
SW6-6	–	–	–	–
SW6-7	Выбор режима с низким уровнем шума	Приоритет производительности	Приоритет низкого уровня шума	В любой момент после подачи питания
SW6-8	Выбор низкого уровня шума или потребности	Низкий уровень шума (ночной режим)	Потребность	Перед подачей питания
SW6-9	–	–	–	–
SW6-10	Выбор отображения диагностики или подробной настройки функций	См. *2.	См. *2.	В любой момент после подачи питания

* Не изменяйте установленное на заводе положение переключателей с SW5-3 по SW5-8.

* Если не указано иное, оставьте переключатель, для которого указано обозначение «–», в положении OFF (ВЫКЛ).

*1

	SW6-5: ON (ВКЛ)	SW6-5: OFF (ВЫКЛ)
SW6-4: ON (ВКЛ)	80 Па	60 Па
SW6-4: OFF (ВЫКЛ)	30 Па	0 Па

*2

SW6-10: ON (ВКЛ)	SW6-10: OFF (ВЫКЛ)
LED (круглый) № 0 – 767 Настройка функций № 768 – 1023	LED (7-сегментный) № 0 – 1023

11-3. Рабочие показания относительно заправки хладагента

Важно четко понимать те или иные характеристики хладагента и рабочие показания кондиционеров воздуха перед тем как регулировать объем хладагента в определенной системе.

- В процессе охлаждения количество хладагента в аккумуляторе представлено в наименьшем объеме при одновременной работе всех внутренних блоков.
- В процессе нагрева количество хладагента в аккумуляторе представлено в наибольшем объеме при одновременной работе всех внутренних блоков.
- При недостаточном количестве хладагента температура нагнетания будет возрастать.
- Изменение количества хладагента в системе в случае наличия хладагента в аккумуляторе повлияет лишь в малой степени на изменение температуры нагнетания.
- Чем выше уровень высокого давления, тем больше вероятность повышения температуры нагнетания.
- Чем ниже уровень низкого давления, тем больше вероятность повышения температуры нагнетания.
- При достаточном количестве хладагента в системе температура поверхности компрессора должна быть на 10 – 60°C (50 – 140°F) выше температуры насыщения низкого давления. Если разница температуры поверхности компрессора и температуры насыщения низкого давления составляет 5°C (41°F) или меньше, причиной может быть чрезмерное количество хладагента.

11-4. Проверка работоспособности

Следующие проявления являются нормальными и не указывают на возникновение проблемы.

Событие	Отображение на дисплее пульта дистанционного управления	Причина
Какой-либо внутренний блок не работает в режиме охлаждения или обогрева.	Мигает индикатор «Cool» или «Heat».	Прочие внутренние блоки одной системы хладагента уже запущены в ином режиме работы.
Жалюзи автоматически изменяют направление воздушного потока.	Обычный дисплей	В режиме охлаждения жалюзи могут автоматически перейти в режим горизонтального потока из режима вертикального потока после работы в течение 1 часа. Непосредственно после прогрева при запуске или останове жалюзи могут также временно автоматически переходить в режим горизонтального потока при оттаивании в режиме обогрева.
Скорость вращения вентилятора автоматически изменяется во время обогрева.	Обычный дисплей	При выключенном термостате вентилятор работает в режиме низкой скорости и автоматически переключается на установленную скорость по таймеру или при достижении заданной температуры хладагента.
Вентилятор останавливается в режиме обогрева.	«Defrost»	В режиме обогрева вентилятор выключен.
Вентилятор продолжает работать после отключения блока.	Нет сообщений	После отключения блока в режиме нагрева вентилятор работает в течение одной минуты с целью удаления остаточного тепла.
При запуске режима обогрева вентилятор не удастся настроить вручную.	«Stand By»	После включения режима обогрева вентилятор автоматически работает на низкой скорости в течение 5 минут или до тех пор, пока температура хладагента не достигнет значения 35 °C (95 °F). После этого вентилятор будет работать на низкой скорости в течение 2 минут до тех пор, пока не будет достигнута заданная скорость.
После включения главного источника питания на дисплее пульта дистанционного управления, как указано на примере справа, в течение пяти минут отображается соответствующая информация.	Будет мигать надпись «HO» или «PLEASE WAIT».	Система активируется. Дождитесь остановки мигания надписи «HO» или «PLEASE WAIT» и ее исчезновения, затем повторите попытку.
Дренажный насос продолжает работать после отключения блока.	Нет сообщений	Дренажный насос продолжает работать в течение трех минут после отключения блока, работавшего в режиме охлаждения. Дренажный насос запускается при обнаружении воды, даже если блок остановлен.
При переключении из режима обогрева в режим охлаждения и наоборот внутренний блок издает звуки.	Обычный дисплей	Это обычный звук работы контура хладагента.
Сразу после запуска внутренний блок издает звуки потока хладагента.	Обычный дисплей	Звук исходит от нестабилизированного потока хладагента. Это временное явление, не являющееся неисправностью.
Из блока, который не работает в режиме обогрева, поступает теплый воздух.	Обычный дисплей	Это происходит вследствие открытия клапана LEV внутреннего блока для предотвращения сжижения хладагента. Это не является неисправностью.
Дренажная вода вытекает из внешнего блока в нижней части теплообменника.	Нет сообщений	Таким образом, обеспечивается надлежащий сток дренажной воды в том случае, если дренажная вода замерзнет и останется внутри внешнего блока во время выполнения операции обогрева при низкой температуре наружного воздуха.

12. Осмотр и техническое обслуживание

ПРЕДОСТЕРЕЖЕНИЕ

К перемещению и ремонту оборудования допускается только квалифицированный персонал. Не изменяйте и не разбирайте данное оборудование.

- В противном случае это может привести к утечке хладагента, воды, серьезным травмам, поражению электрическим током или возгоранию.
- Пока блок включен, компрессор будет находиться под напряжением даже после его остановки. Перед тем как приступить к осмотру внутренней части блока управления, необходимо отключить питание не менее чем на 10 минут и убедиться в том, что напряжение на конденсаторе разъема (RYPN) упало ниже 20 В пост. тока. (После выключения питания в системе в течение 10 минут сохраняется напряжение.)
- В блоке управления установлены высокотемпературные компоненты и компоненты под высоким напряжением. Они могут оставаться под напряжением или быть горячими даже после отключения питания.
- Выполняйте обслуживание после отключения разъемов (RYFAN1 и RYFAN2). (Перед тем как подсоединить или отсоединить разъемы, убедитесь, что вентилятор наружного блока не вращается, а напряжение не превышает 20 В пост. тока. Если вентилятор наружного блока вращается в ветреную погоду, конденсатор может накапливать заряд и приводить к поражению электрическим током. Для получения дополнительной информации см. паспортную табличку проводки).
После завершения обслуживания подсоедините разъемы (RYFAN1 и RYFAN2).
- При длительной эксплуатации блока некоторые компоненты могут быть повреждены, это может стать причиной снижения производительности или же использование блока может стать небезопасным. Для безопасного и длительного использования блока рекомендуется заключить договор на техническое обслуживание блока дилером или иным квалифицированным специалистом. При заключении подобного контракта специалисты сервисной службы будут регулярно осматривать блок на повреждения и принимать соответствующие меры при их обнаружении.
- Если внешний блок установлен на водонепроницаемом листе, этот лист может запачкаться, поскольку поступающая из блока вода содержит следы меди. В этом случае, рекомендуется установить дренажный поддон для централизованного дренажа.

13. Информация на паспортной табличке

(1) Модели Р

Модель	P200YNW-A1	P250YNW-A1	P300YNW-A1	P350YNW-A1	P400YNW-A1	P450YNW-A1	P500YNW-A1
Сочетание блоков	–	–	–	–	–	–	–
Хладагент (R410A)	6,5 кг	6,5 кг	6,5 кг	9,8 кг	9,8 кг	10,8 кг	10,8 кг
Допустимое давление (Па)	Высокое давление: 4,15 МПа, Низкое давление: 2,21 МПа						
Масса без упаковки	213 кг	213 кг	226 кг	277 кг	277 кг	293 кг	334 кг

Модель	P400YSNW-A1		P450YSNW-A1		P500YSNW-A1		P550YSNW-A1	
Сочетание блоков	P200	P200	P250	P200	P250	P250	P300	P250
Хладагент (R410A)	6,5 кг	6,5 кг	6,5 кг	6,5 кг	6,5 кг	6,5 кг	6,5 кг	6,5 кг
Допустимое давление (Па)	Высокое давление: 4,15 МПа, Низкое давление: 2,21 МПа							
Масса без упаковки	213 кг	213 кг	213 кг	213 кг	213 кг	213 кг	226 кг	213 кг

Модель	P600YSNW-A1		P650YSNW-A1		P700YSNW-A1		P750YSNW-A1	
Сочетание блоков	P300	P300	P400	P250	P350	P350	P400	P350
Хладагент (R410A)	6,5 кг	6,5 кг	9,8 кг	6,5 кг	9,8 кг	9,8 кг	9,8 кг	9,8 кг
Допустимое давление (Па)	Высокое давление: 4,15 МПа, Низкое давление: 2,21 МПа							
Масса без упаковки	226 кг	226 кг	277 кг	213 кг	277 кг	277 кг	277 кг	277 кг

Модель	P800YSNW-A1		P850YSNW-A1		P900YSNW-A1	
Сочетание блоков	P450	P350	P450	P400	P450	P450
Хладагент (R410A)	10,8 кг	9,8 кг	10,8 кг	9,8 кг	10,8 кг	10,8 кг
Допустимое давление (Па)	Высокое давление: 4,15 МПа, Низкое давление: 2,21 МПа					
Масса без упаковки	293 кг	277 кг	293 кг	277 кг	293 кг	293 кг

Модель	P950YSNW-A1			P1000YSNW-A1		
Сочетание блоков	P350	P350	P250	P400	P350	P250
Хладагент (R410A)	9,8 кг	9,8 кг	6,5 кг	9,8 кг	9,8 кг	6,5 кг
Допустимое давление (Па)	Высокое давление: 4,15 МПа, Низкое давление: 2,21 МПа					
Масса без упаковки	277 кг	277 кг	213 кг	277 кг	277 кг	213 кг

Модель	P1050YSNW-A1			P1100YSNW-A1		
Сочетание блоков	P400	P400	P250	P400	P350	P350
Хладагент (R410A)	9,8 кг	9,8 кг	6,5 кг	9,8 кг	9,8 кг	9,8 кг
Допустимое давление (Па)	Высокое давление: 4,15 МПа, Низкое давление: 2,21 МПа					
Масса без упаковки	277 кг	277 кг	213 кг	277 кг	277 кг	277 кг

Модель	P1150YSNW-A1			P1200YSNW-A1		
Сочетание блоков	P400	P400	P350	P400	P400	P400
Хладагент (R410A)	9,8 кг	9,8 кг	9,8 кг	9,8 кг	9,8 кг	9,8 кг
Допустимое давление (Па)	Высокое давление: 4,15 МПа, Низкое давление: 2,21 МПа					
Масса без упаковки	277 кг	277 кг	277 кг	277 кг	277 кг	277 кг

Модель	P1250YSNW-A1			P1300YSNW-A1		
Сочетание блоков	P450	P400	P400	P450	P450	P400
Хладагент (R410A)	10,8 кг	9,8 кг	9,8 кг	10,8 кг	10,8 кг	9,8 кг
Допустимое давление (Па)	Высокое давление: 4,15 МПа, Низкое давление: 2,21 МПа					
Масса без упаковки	293 кг	277 кг	277 кг	293 кг	293 кг	277 кг

Модель	P1350YSNW-A1		
Сочетание блоков	P450	P450	P450
Хладагент (R410A)	10,8 кг	10,8 кг	10,8 кг
Допустимое давление (Па)	Высокое давление: 4,15 МПа, Низкое давление: 2,21 МПа		
Масса без упаковки	293 кг	293 кг	293 кг

(2) Модели EP

Модель	EP200YNW-A1	EP250YNW-A1	EP300YNW-A1	EP350YNW-A1	EP400YNW-A1	EP450YNW-A1	EP500YNW-A1
Сочетание блоков	–	–	–	–	–	–	–
Хладагент (R410A)	6,5 кг	6,5 кг	6,5 кг	9,8 кг	10,8 кг	10,8 кг	10,8 кг
Допустимое давление (Па)	Высокое давление: 4,15 МПа, Низкое давление: 2,21 МПа						
Масса без упаковки	228 кг	228 кг	231 кг	282 кг	303 кг	303 кг	342 кг

Модель	EP400YSNW-A1		EP450YSNW-A1		EP500YSNW-A1		EP550YSNW-A1	
Сочетание блоков	EP200	EP200	EP250	EP200	EP250	EP250	EP300	EP250
Хладагент (R410A)	6,5 кг	6,5 кг	6,5 кг	6,5 кг	6,5 кг	6,5 кг	6,5 кг	6,5 кг
Допустимое давление (Па)	Высокое давление: 4,15 МПа, Низкое давление: 2,21 МПа							
Масса без упаковки	228 кг	228 кг	228 кг	228 кг	228 кг	228 кг	231 кг	228 кг

Модель	EP600YSNW-A1		EP650YSNW-A1		EP700YSNW-A1		EP750YSNW-A1	
Сочетание блоков	EP300	EP300	EP400	EP250	EP350	EP350	EP400	EP350
Хладагент (R410A)	6,5 кг	6,5 кг	10,8 кг	6,5 кг	9,8 кг	9,8 кг	10,8 кг	9,8 кг
Допустимое давление (Па)	Высокое давление: 4,15 МПа, Низкое давление: 2,21 МПа							
Масса без упаковки	231 кг	231 кг	303 кг	228 кг	282 кг	282 кг	303 кг	282 кг

Модель	EP800YSNW-A1		EP850YSNW-A1		EP900YSNW-A1	
Сочетание блоков	EP450	EP350	EP450	EP400	EP450	EP450
Хладагент (R410A)	10,8 кг	9,8 кг	10,8 кг	10,8 кг	10,8 кг	10,8 кг
Допустимое давление (Па)	Высокое давление: 4,15 МПа, Низкое давление: 2,21 МПа					
Масса без упаковки	303 кг	282 кг	303 кг	303 кг	303 кг	303 кг

Модель	EP950YSNW-A1			EP1000YSNW-A1		
Сочетание блоков	EP350	EP350	EP250	EP400	EP350	EP250
Хладагент (R410A)	9,8 кг	9,8 кг	6,5 кг	10,8 кг	9,8 кг	6,5 кг
Допустимое давление (Па)	Высокое давление: 4,15 МПа, Низкое давление: 2,21 МПа					
Масса без упаковки	282 кг	282 кг	228 кг	303 кг	282 кг	228 кг

Модель	EP1050YSNW-A1			EP1100YSNW-A1		
Сочетание блоков	EP400	EP400	EP250	EP400	EP350	EP350
Хладагент (R410A)	10,8 кг	10,8 кг	6,5 кг	10,8 кг	9,8 кг	9,8 кг
Допустимое давление (Па)	Высокое давление: 4,15 МПа, Низкое давление: 2,21 МПа					
Масса без упаковки	303 кг	303 кг	228 кг	303 кг	282 кг	282 кг

Модель	EP1150YSNW-A1			EP1200YSNW-A1		
Сочетание блоков	EP400	EP400	EP350	EP400	EP400	EP400
Хладагент (R410A)	10,8 кг	10,8 кг	9,8 кг	10,8 кг	10,8 кг	10,8 кг
Допустимое давление (Па)	Высокое давление: 4,15 МПа, Низкое давление: 2,21 МПа					
Масса без упаковки	303 кг	303 кг	282 кг	303 кг	303 кг	303 кг

Модель	EP1250YSNW-A1			EP1300YSNW-A1		
Сочетание блоков	EP450	EP400	EP400	EP450	EP450	EP400
Хладагент (R410A)	10,8 кг	10,8 кг	10,8 кг	10,8 кг	10,8 кг	10,8 кг
Допустимое давление (Па)	Высокое давление: 4,15 МПа, Низкое давление: 2,21 МПа					
Масса без упаковки	303 кг	303 кг	303 кг	303 кг	303 кг	303 кг

Модель	EP1350YSNW-A1		
Сочетание блоков	EP450	EP450	EP450
Хладагент (R410A)	10,8 кг	10,8 кг	10,8 кг
Допустимое давление (Па)	Высокое давление: 4,15 МПа, Низкое давление: 2,21 МПа		
Масса без упаковки	303 кг	303 кг	303 кг



AIR CONDITIONER OUTDOOR UNIT

MODEL

SERVICE REF.

REFRIGERANT R410A kg

ALLOWABLE HP 4.15 MPa (41.5 bar)

PRESSURE(Ps) LP 2.21 MPa (22.1 bar)

WEIGHT kg

IP CODE IP24

YEAR OF MANUFACTURE

SERIAL No.

OPERATION	COOLING	HEATING
RATED VOLTAGE 3N~V	380 400 415	380 400 415
FREQUENCY Hz	50 / 60	50 / 60
CAPACITY kW kcal/h Btu/h		
RATED INPUT kW		
RATED CURRENT A		
MAX CURRENT A		
RATED CONDITION DB / WB °C	INDOOR 27 / 19 OUTDOOR 35 / 24	INDOOR 20 / - OUTDOOR 7 / 6

Contains fluorinated greenhouse gases.

MANUFACTURER:
MITSUBISHI ELECTRIC
CONSUMER PRODUCTS (THAILAND) CO., LTD.
700/406 MOO 7, TAMBON DON HUA ROH,
AMPHUR MUANG, CHONBURI 20000, THAILAND
MADE IN THAILAND

This product is designed and intended for use in the residential, commercial and light-industrial environment.

The product at hand is based on the following EU regulations:

- Low Voltage Directive 2014/35/EU
- Electromagnetic Compatibility Directive 2014/30/EU
- Pressure Equipment Directive 2014/68/EU
- Machinery Directive 2006/42/EC

Please be sure to put the contact address/telephone number on this manual before handing it to the customer.

MITSUBISHI ELECTRIC CORPORATION

HEAD OFFICE: TOKYO BLDG., 2-7-3, MARUNOUCHI, CHIYODA-KU, TOKYO 100-8310, JAPAN