

# PU-P

НАРУЖНЫЙ БЛОК БЕЗ ИНВЕРТОРА

**8,0–14,2 кВт** (ТОЛЬКО ОХЛАЖДЕНИЕ)



PU-P125, 140

PU-P71, 100

## ОПИСАНИЕ

- Компактный дизайн (фронтальный выброс воздуха).
- Низкий уровень шума и вибраций.
- Допускается формирование мультисистем — до 3 внутренних блоков.
- Перепад высот между внутренним и наружным блоками до 50 м.
- Многоуровневая защита компрессора: встроенное защитное реле, термистор на крышке компрессора, реле давления и термореле.
- Наружные блоки PU-P оснащены регулятором давления конденсации (регулятором вентилятора) и нагревателем картера компрессора. Для низкотемпературной эксплуатации предусмотрена опциональная панель защиты от ветра. Панель можно не снимать летом.
- Встроенная функция ротации и резервирования «1+1» (100% резерв).
- Для охлаждения помещений с низкими влаговыведениями (например, серверных) допускается применение несимметричных комбинаций наружного и внутреннего блоков для увеличения производительности системы по явной теплоте. Например, PU-P71YHA — PCA-M100KA2.



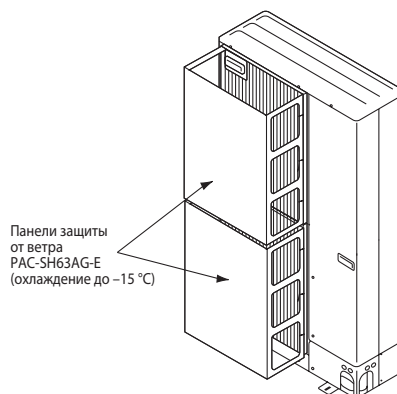
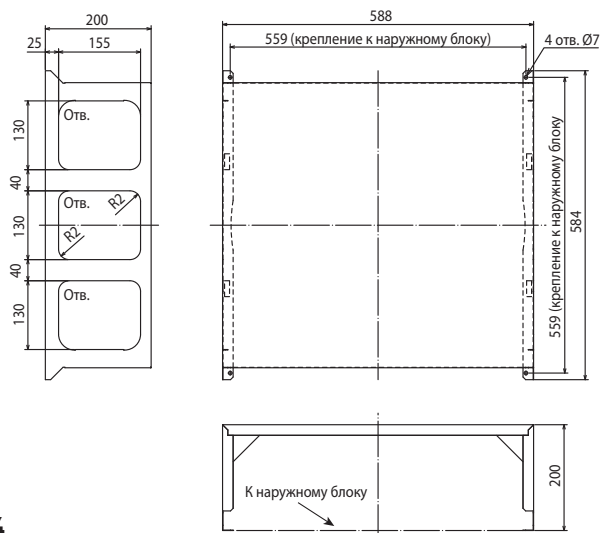
| Параметр / Модель   |           | PU-P71VHA3  | PU-P71YHA3            | PU-P100VHA3           | PU-P100YHA3           | PU-P125YHA6           | PU-P140YHA6 |
|---|-----------|---|-----------------------|-----------------------|-----------------------|-----------------------|-------------|
| Холодопроизводительность                                  | кВт       | 8,0   |                       | 10,0                  |                       | 12,3                  | 14,2        |
| Потребляемая мощность (охлаждение)                        | кВт       | 2,83  |                       | 3,53                  |                       | 4,36                  | 5,41        |
| Расход воздуха (макс)                                     | м³/ч      | 3300  |                       | 3900                  |                       | 6000                  | 6000        |
| Уровень шума (мин-макс)                                   | дБ(А)     | 49  |                       | 50                    |                       | 50                    | 51          |
| Вес   | кг        | 93  |                       | 94                    |                       | 131                   |             |
| Размеры ШxГxВ   | мм        | 950x360x943   |                       | 950x360x943           |                       | 950x360x1350          |             |
| Электропитание  |           | 220-240 В, 1 ф, 50 Гц   | 380-415 В, 3 ф, 50 Гц | 220-240 В, 1 ф, 50 Гц | 380-415 В, 3 ф, 50 Гц | 380-415 В, 3 ф, 50 Гц |             |
| Пусковой ток  | A         | 76  | 33                    | 88                    | 41                    | 70                    | 85          |
| Максимальный рабочий ток                                  | A         | 25,5  | 9,4                   | 30,5                  | 11,3                  | 15,1                  | 18,7        |
| Рабочий ток   | A         | 12,03   | 4,29                  | 15,07                 | 5,18                  | 6,79                  | 8,55        |
| Диаметр труб: жидкость                                    | мм (дюйм) | 9,52 (3/8)  |                       | 9,52 (3/8)            |                       | 9,52 (3/8)            | 9,52 (3/8)  |
| Диаметр труб: газ   | мм (дюйм) | 15,88 (5/8)   |                       | 15,88 (5/8)           |                       | 15,88 (5/8)           | 15,88 (5/8) |
| Максимальная длина трубопроводов                          | м         | 50  |                       | 50                    |                       | 50                    | 50          |
| Максимальный перепад высот                                | м         | 50  |                       | 50                    |                       | 50                    | 50          |
| Заводская заправка хладагента                             | кг        | 3,6   |                       | 4,4                   |                       | 5,0                   | 5,0         |
| Гарантированный диапазон наружных температур (охлаждение) |           | -5 ~ +46°C по сухому термометру<br>(-15°C ~ +46°C по сухому термометру при установленной панели защиты от ветра PAC-SH63AG-E) |                       |                       |                       |                       |             |
| Завод (страна)  |           | MITSUBISHI ELECTRIC UK LTD. AIR CONDITIONER PLANT (Великобритания)  |                       |                       |                       |                       |             |

## ОПЦИИ (АКСЕССУАРЫ)

|   | Наименование        | Описание  |
|---|---------------------|---|
| 1 | <b>PAC-SJ95MA-E</b> | Конвертер для подключения к сигнальной линии Сити Мульти — M-NET (PU-P71-140)                 |
| 2 | <b>PAC-SK52ST</b>   | Диагностический прибор (PU-P71-140)   |
| 3 | <b>PAC-SG59SG-E</b> | Решетка для изменения направления выброса воздуха (PU-P71, 100 — 1 шт., PU-P125, 140 — 2 шт.) |
| 4 | <b>PAC-SH63AG-E</b> | Панель защиты от ветра: охлаждение до -15°C (PU-P71, 100 — 1шт., PU-P125, 140 — 2 шт.)        |

|   | Наименование        | Описание   |
|---|---------------------|--|
| 5 | <b>PAC-SG82DR-E</b> | Фильтр-осушитель: диаметр 3/8 (PU-P71-140)   |
| 6 | <b>MSDD-50TR-E</b>  | Разветвитель для мультисистемы 50:50 (PU-P71-140)  |
| 7 | <b>MSDT-111R-E</b>  | Разветвитель для мультисистемы 33:33:33 (PU-P140)  |
| 8 | <b>PAC-SG75RJ-E</b> | Переходник 15,88 - 19,05 (PU-P71-140)  |
| 9 | <b>PAC-IF012B-E</b> | Контроллер компрессорно-конденсаторных агрегатов для секций охлаждения и нагрева приточных установок и центральных кондиционеров |

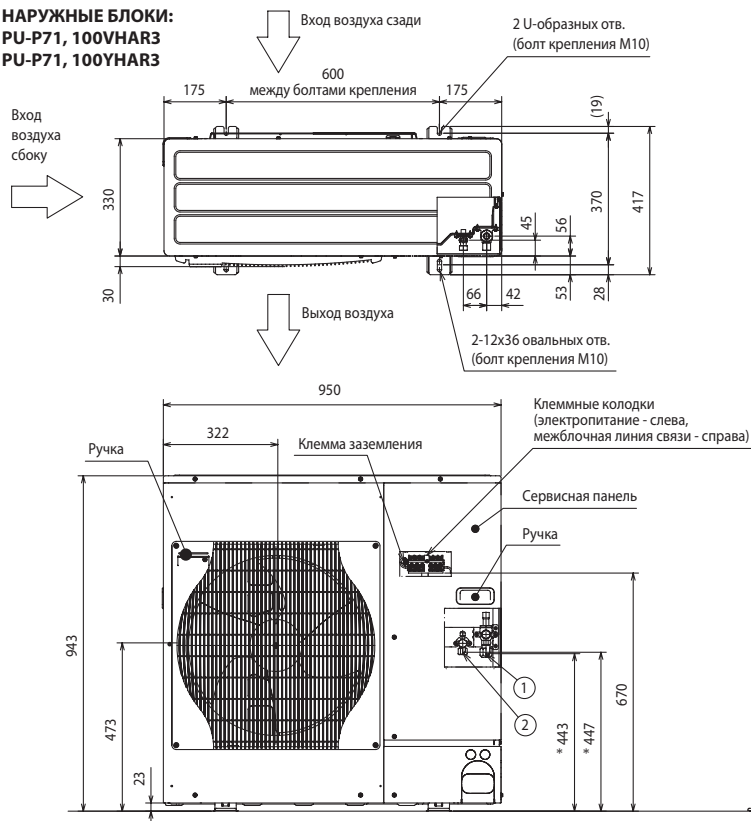
## ПАНЕЛЬ ЗАЩИТЫ ОТ ВЕТРА PAC-SH63AG-E



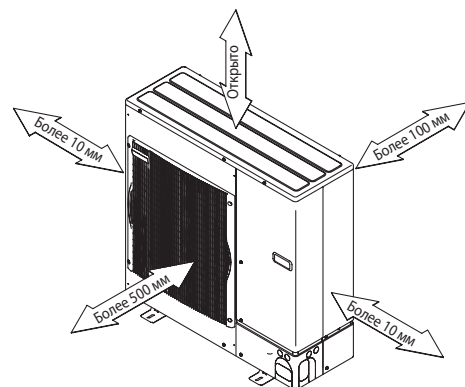
**Примечания:**  
 1. На блоки PU-P125, 140 необходимо установить 2 панели PAC-SH63AG-E.  
 2. Установка панели защиты от ветра снижает холодопроизводительность на 2-3% и увеличивает уровень шума на 1-2 дБ.



**НАРУЖНЫЕ БЛОКИ:  
PU-P71, 100УНАR3  
PU-P71, 100УНАR3**



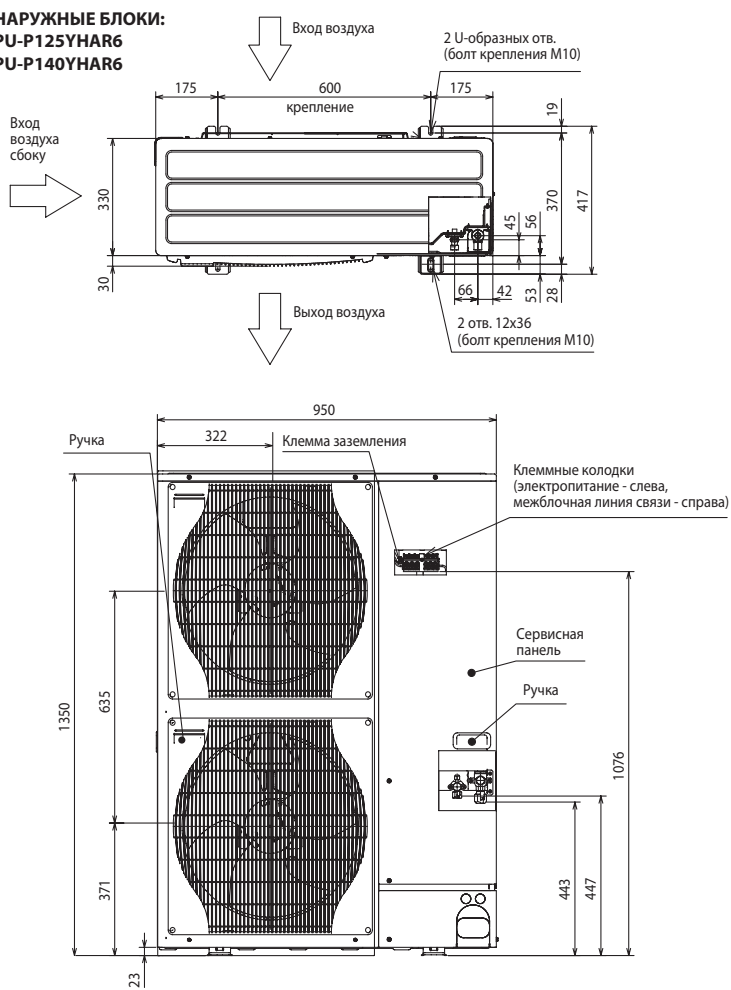
ПРОСТРАНСТВО ДЛЯ УСТАНОВКИ



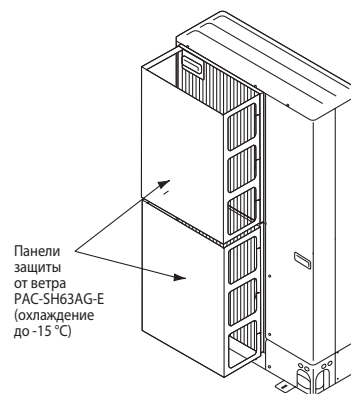
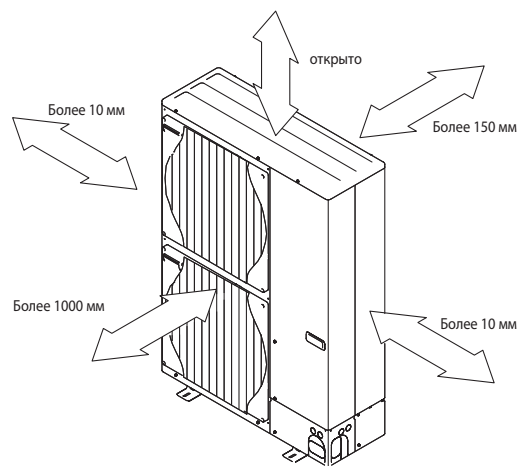
СЕРВИСНОЕ ПРОСТРАНСТВО  
(все модели PU-P)



**НАРУЖНЫЕ БЛОКИ:  
PU-P125УНАR6  
PU-P140УНАR6**



ПРОСТРАНСТВО ДЛЯ УСТАНОВКИ



• Регулирование количества хладагента (R410A)

Наружный блок заправлен достаточным количеством хладагента при длине магистрали хладагента до 30 м. Если длина трубы превышает 30 м, то необходима дополнительная заправка хладагента (R410A).

| Модель     | Макс. длина магистрали | Макс. перепад высот | Дозаправка хладагента (R410A) |         |
|------------|------------------------|---------------------|-------------------------------|---------|
|            |                        |                     | 31~40 м                       | 41~50 м |
| PU-P71~140 | 50 м                   | 50 м                | 0,6 кг                        | 1,2 кг  |